

Technische fiche

HoverCube VH-4, lege behuizing

Artikelnummer: 6109800



Lege kast met ophangoog en greephaken, voor inbouw van 4 elektrische bedrijfsmiddelen, met meegeleverd scheidingschot. Zonder afdekplaten.



PA Polyamide

Stamgegevens

Artikelnummer	6109800
Type	VH-4 LG
Omschrijving 1	Voedingseenheid
Omschrijving 2	IP20, greep, leeg
Fabrikant	OBO
Dimensie	140x140x252
Kleur	grafietzwart; RAL 9011
Materiaal	Polyamide
Kleinste verkoop-eenheid	1
Eenheid van hoeveelheid	Stuk
Gewicht	62 kg
Eenheid gewicht	kg/100 paar

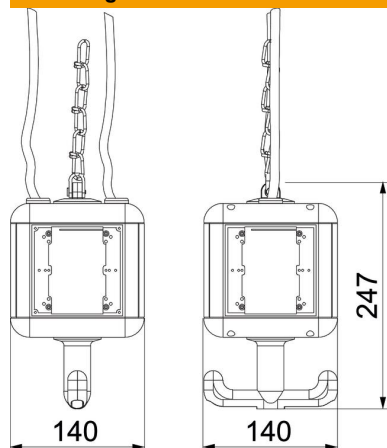
Technische fiche

HoverCube VH-4, lege behuizing

Artikelnummer: 6109800



Afmetingen



Breedte	140 mm
Hoogte	237 mm

Technische gegevens

Aantal SCHUKO-contactdozen	0
CEE-contactdoos - 125 A.	zonder
CEE-contactdoos - 16 A.	zonder
CEE-contactdoos - 32 A.	zonder
CEE-contactdoos - 63 A.	zonder
Voeding/aansluitmogelijkheid	Overige
Aardlekschakelaar	zonder
Gebruik	ophangbaar
Militaire uitvoering	nee
Beschermingsgraad	IP20
Andere inbouwelementen en/of lege plaatsen	4
Diepe	140 mm
Aantal CEE-contactdozen	0
Aantal persluchtaansluitingen	0