

# Fiche technique

HoverCube VH-4, 3 x prises simples avec contact de protection, 1 x CEE 16 A

Référence: 6109804



Boîtier équipé et précâblé avec oeillet de suspension, poignée crochet et 4 plaques de recouvrement.

Équipé comme suit : 3 prises simples à contact de protection 16 A/250 V avec protection renforcée contre les contacts accidentels, précâblage sur un circuit alternatif, raccordement via 1 borne à 3 pôles, 1 prise CEE 16 A/415 V, avec cloison de séparation des circuits électriques



PA polyamide

## Données sources

Référence	6109804
Type	VH-4 3SD1C16
Désignation 1	HoverCube
Désignation 2	IP20, avec poignée, équipé
Fabricant	OBO
Dimension	140x140x252
Coloris	noir graphite ; RAL 9011
Matériau	polyamide
Unité d'emballage minimale	1
Unité de mesure	Pièces
Poids	115,7 kg
Unité de poids	kg/100 paires

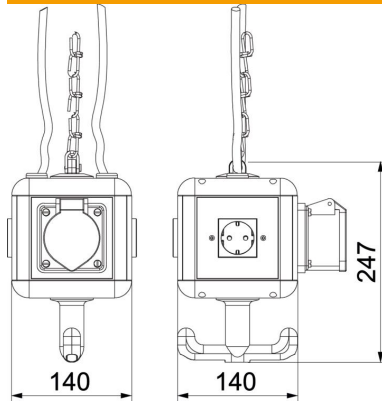
# Fiche technique

HoverCube VH-4, 3 x prises simples avec contact de protection, 1 x CEE 16 A

Référence: 6109804



## Dimensions



Largeur	140 mm
Hauteur	247 mm

## Caractéristiques techniques

Nombre de prises de courant SCHUKO	3
Prise de courant CEE - 125 A	sans
Prise de courant CEE - 16 A	1x16A5p400V
Prise de courant CEE - 32 A	sans
Prise de courant CEE - 63 A	sans
Alimentation/possibilité de raccordement	autres
Interrupteur de protection FI	sans
Manutention	peut être suspendu
Modèle militaire	non
Indice de protection	IP20
Autres installations et/ou évidements libres	0
Profondeur	196 mm
Nombre de prises de courant CEE	1
Nombre de raccords d'air comprimé	0