

Technische fiche

HoverCube VH-4, 4 x contactdoos met aardingspen, met persluchtaansluiting

Artikelnummer: 6109816



Behuizing uitgerust en voorbedraad met 1 m buis 1/2" en aansluiting voor persluchtslang 13 x 3,5 mm en 2-wegverdeler 1/2", met ophangoog, greephaken en 4 afdekplaten.

Uitgerust als volgt:

4 x enkele stopcontacten met aardingspin 16 A / 250 V met verhoogde contactbeveiliging, voorbedraad voor twee AC-circuits, aansluiting via 2 x 3-polige klemmen, met scheidingswand voor circuitscheiding.



PA Polyamide

Stamgegevens

Artikelnummer	6109816
Type	VH-4L 4SF
Omschrijving 1	Voedingseenheid
Omschrijving 2	IP20, lucht, greep, NF-uitr.
Fabrikant	OBO
Dimensie	140x140x1100
Kleur	grafietzwart; RAL 9011
Materiaal	Polyamide
Kleinste verkoop-eenheid	1
Eenheid van hoeveelheid	Stuk
Gewicht	428,6 kg
Eenheid gewicht	kg/100 paar

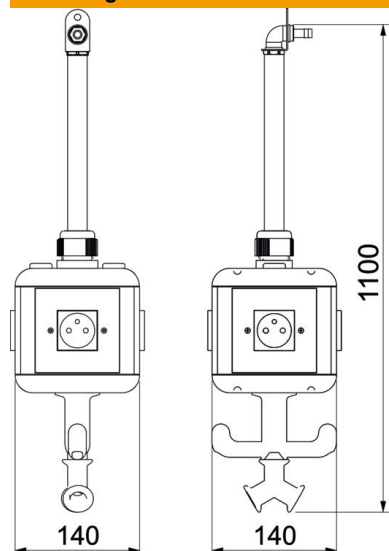
Technische fiche

HoverCube VH-4, 4 x contactdoos met aardingspen, met persluchtaansluiting

Artikelnummer: 6109816



Afmetingen



Breedte	140 mm
Hoogte	1.100 mm

Technische gegevens

Aantal SCHUKO-contactdozen	0
CEE-contactdoos - 125 A.	zonder
CEE-contactdoos - 16 A.	zonder
CEE-contactdoos - 32 A.	zonder
CEE-contactdoos - 63 A.	zonder
Voeding/aansluitmogelijkheid	Overige
Aardlekschakelaar	zonder
Gebruik	ophangbaar
Militaire uitvoering	nee
Beschermingsgraad	IP20
Andere inbouwelementen en/of lege plaatsen	5
Diepte	140 mm