

Fiche technique

HoverCube VH-4, 3 x prise de courant avec fiche de terre, 1 x CEE 16 A, avec raccord d'air comprimé
Référence: 6109818



Boîtier équipé et précâblé avec 1 m de tuyau 1/2" et raccordement pour flexible d'air comprimé 13 x 3,5 mm et distributeur 2 voies 1/2", avec oeillets de suspension, poignée crochet et 4 plaques de recouvrement.

Équipé comme suit:

3 x prises 1 voie avec broche de mise à la terre 16 A / 250 V avec protection accrue des contacts, précâblée sur un circuit AC, raccordement via 1 x borne 3 broches, 1 x prise CEE 16 A / 415 V, avec cloison pour la séparation des circuits.



PA polyamide

Données sources

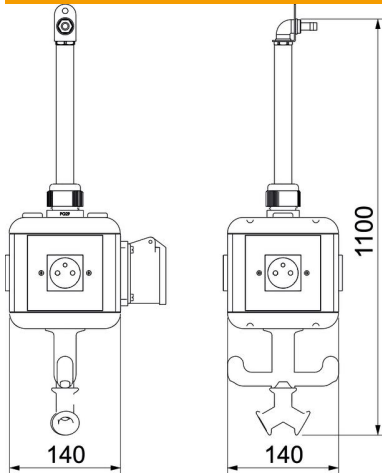
Référence	6109818
Type	VH-4L 3SF1C16
Désignation 1	HoverCube
Désignation 2	IP20, air, poignée, équipé NF
Fabricant	OBO
Dimension	140x140x1100
Coloris	noir graphite ; RAL 9011
Matériau	polyamide
Unité d'emballage minimale	1
Unité de mesure	Pièces
Poids	440 kg
Unité de poids	kg/100 paires

Fiche technique

HoverCube VH-4, 3 x prise de courant avec fiche de terre, 1 x CEE 16 A, avec raccord d'air comprimé
Référence: 6109818



Dimensions



Largeur	140 mm
Hauteur	1 100 mm

Caractéristiques techniques

Nombre de prises de courant SCHUKO	0
Prise de courant CEE - 125 A	sans
Prise de courant CEE - 16 A	1x16A5p400V
Prise de courant CEE - 32 A	sans
Prise de courant CEE - 63 A	sans
Alimentation/possibilité de raccordement	autres
Interrupteur de protection FI	sans
Manutention	peut être suspendu
Modèle militaire	non
Indice de protection	IP20
Autres installations et/ou évidements libres	4
Profondeur	196 mm