

Technische fiche

HoverCube VH-4, 3 x contactdoos met randaarde, 1 x CEE
16 A, met persluchtaansluiting
Artikelnummer: 6109814



Behuizing uitgerust en voorbedraad met 1 m buis 1/2" en aansluiting voor persluchtslang 13 x 3,5 mm en 2-wegverdeler 1/2", met ophangoog, greephaken en 4 afdekplaten.

Uitgerust als volgt:

3 x enkelvoudige geaarde stopcontacten 16 A / 250 V met verhoogde aanraakbeveiliging, voorbedraad op een wisselstroomcircuit, aansluiting via 1 x 3-polige klem, 1 x CEE-contactdoos 16 A / 415 V, met scheidingswand voor het circuit.



PA Polyamide

Stamgegevens

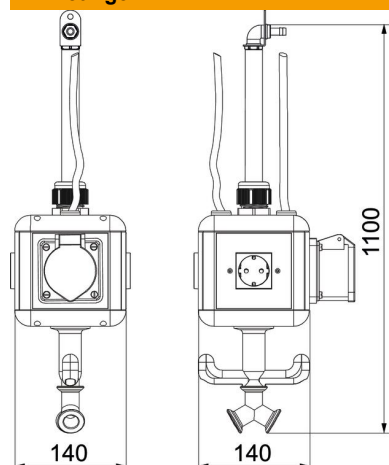
Artikelnummer	6109814
Type	VH-4L 3SD1C16
Omschrijving 1	Voedingseenheid
Omschrijving 2	IP20, lucht, greep, uitrusting
Fabrikant	OBO
Dimensie	140x140x1100
Kleur	grafietzwart; RAL 9011
Materiaal	Polyamide
Kleinste verkoop-eenheid	1
Eenheid van hoeveelheid	Stuk
Gewicht	380 kg
Eenheid gewicht	kg/100 paar

Technische fiche

HoverCube VH-4, 3 x contactdoos met randaarde, 1 x CEE
16 A, met persluchtaansluiting
Artikelnummer: 6109814



Afmetingen



Breedte	140 mm
Hoogte	1.100 mm

Technische gegevens

Aantal SCHUKO-contactdozen	3
CEE-contactdoos - 125 A.	zonder
CEE-contactdoos - 16 A.	1x16A5p400V
CEE-contactdoos - 32 A.	zonder
CEE-contactdoos - 63 A.	zonder
Voeding/aansluitmogelijkheid	Overige
Aardlekschakelaar	zonder
Gebruik	ophangbaar
Militaire uitvoering	nee
Beschermingsgraad	IP20
Andere inbouwelementen en/of lege plaatsen	0
Diepe	196 mm
Aantal CEE-contactdozen	1
Aantal persluchtaansluitingen	2