

# Fiche technique

HoverCube VH-4, 3 x prises simples avec contact de protection, 1x CEE 16A, avec raccord d'air comprimé  
Référence: 6109814



Boîtier équipé et précâblé avec 1 m de tuyau 1/2" et raccordement pour flexible d'air comprimé 13 x 3,5 mm et distributeur 2 voies 1/2", avec oeillets de suspension, poignée crochet et 4 plaques de recouvrement.

Équipé comme suit:

3 x prises de contact de protection simples 16 A / 250 V avec protection de contact augmentée, pré-câblées à un circuit de courant alternatif, raccordement via 1 x borne à 3 broches, 1 x prise CEE 16 A / 415 V, avec cloison pour séparer le circuit.



PA polyamide

## Données sources

Référence	6109814
Type	VH-4L 3SD1C16
Désignation 1	HoverCube
Désignation 2	IP20, air, poignée, équipé
Fabricant	OBO
Dimension	140x140x1100
Coloris	noir graphite ; RAL 9011
Matériau	polyamide
Unité d'emballage minimale	1
Unité de mesure	Pièces
Poids	380 kg
Unité de poids	kg/100 paires

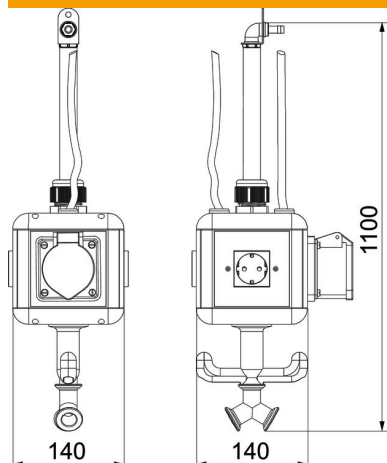
# Fiche technique

HoverCube VH-4, 3 x prises simples avec contact de protection, 1x CEE 16A, avec raccord d'air comprimé

Référence: 6109814



## Dimensions



Largeur	140 mm
Hauteur	1 100 mm

## Caractéristiques techniques

Nombre de prises de courant SCHUKO	3
Prise de courant CEE - 125 A	sans
Prise de courant CEE - 16 A	1x16A5p400V
Prise de courant CEE - 32 A	sans
Prise de courant CEE - 63 A	sans
Alimentation/possibilité de raccordement	autres
Interrupteur de protection FI	sans
Manutention	peut être suspendu
Modèle militaire	non
Indice de protection	IP20
Autres installations et/ou évidements libres	0
Profondeur	196 mm
Nombre de prises de courant CEE	1
Nombre de raccords d'air comprimé	2