

Fiche technique

Parafoudre combiné V50, 3+NPE, 280 V

Référence: 5093596



Parafoudre combiné type 1+2 selon NF EN 61643-11

- Pour la liaison équipotentielle de protection contre la foudre selon la norme NF EN 62305 (IEC 62305)
- Unité complète, prémontée et prête pour le raccordement dans un boîtier en polycarbonate (IP66)
- Capacité d'écoulement 12,5 kA (10/350) par pôle et jusqu'à 50 kA (10/350) au total

Application : liaison équipotentielle de protection contre la foudre pour les bâtiments avec niveau de protection foudre III et IV.

En cas de risque de condensation due au vent, à la glace, à la température ou au soleil, des mesures complémentaires peuvent être nécessaires !

* Complet = cartouche et base



Données de base

Référence	5093596
Type	VG-V50-3+NPE-280
Désignation 1	Parafoudre combiné V50
Désignation 2	3+1 en coffret
Fabricant	OBO
Dimension	280V
Unité d'emballage minimale	1
Unité de quantité	pc
Poids	110 kg
Unité de poids	kg/100 pc

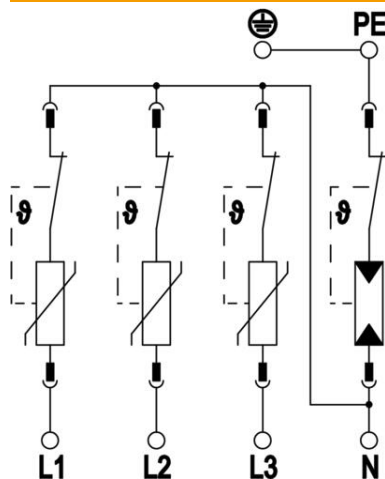
Fiche technique

Parafoudre combiné V50, 3+NPE, 280 V

Référence: 5093596



Caractéristiques techniques



Courant de décharge maximal (8/20 μ s) [total]	50 kA
Section de raccordement (min.)	1,5 mm ²
Section de raccordement des bornes FM max.	16 AWG
Section de raccordement des bornes FM min.	1,5 mm ²
Section de raccordement des bornes FM min.	21 AWG
Section de raccordement des bornes FM min.	0,5 mm ²
Temps de réponse	<25 ns
Temps de réponse [L-N]	25 ns
Coupe-feu	non
Modèle	3+N/PE
Largeur en unités de division (TE, 17,5 mm)	autres
Température de service max.	80 °C
Température de service min.	-40 °C
Courant de choc de décharge (10/350 μ s)	12,5 kA
Courant de choc de décharge (10/350 μ s) [L-N/PE]	50 kA
Courant de choc de décharge (10/350 μ s) [N-PE]	50 kA
Courant de foudre (10/350) [total]	50 kA
Couple de serrage	35 Lbs
Couple de serrage	4 Nm
Couple de serrage des bornes FM	1,7 Lbs
Couple de serrage des bornes FM	0,2 Nm
Report d'alarme	non
Capacité de coupure de courant de suite (eff) [N-PE]	0,1 kA
Voyants d'affichage des fonctions/des défauts	optique
Tension continue max. (L-N)	280 V
Tension continue max. (N-PE)	255 V
Tension max. permanente CA	280
Tension max. permanente CC	350
fusible de puissance intégré	non
Résistance aux courts-circuits avec la protection maximale contre les surtensions côté réseau	50 kA eff
Section de conducteur flexible (à fils de faible diamètre) max.	35 mm ²
Section de conducteur flexible (à fils de faible diamètre) max.	2 AWG
Section de conducteur flexible (à fils de faible diamètre) min.	16 AWG
Section de conducteur flexible (à fils de faible diamètre) min.	1,5 mm ²
Section de conducteur rigide (unifilaire/multifilaire) max.	2 AWG
Section de conducteur rigide (unifilaire/multifilaire) max.	35 mm ²

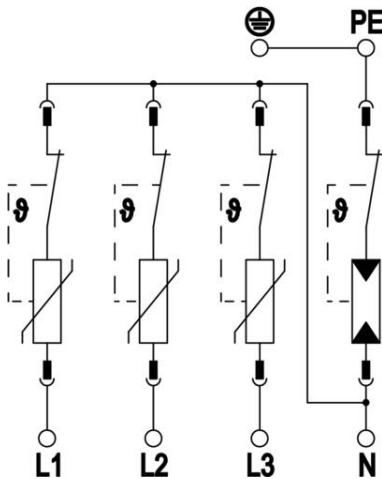
Fiche technique

Parafoudre combiné V50, 3+NPE, 280 V

Référence: 5093596



Caractéristiques techniques



Section de conducteur rigide (uni-filaire/multifilaire) min.	16 AWG
Section de conducteur rigide (uni-filaire/multifilaire) min.	1,5 mm ²
Humidité de l'air max.	95 %
Humidité de l'air min.	5 %
Protection max contre les surintensités côté réseau	160 A gL/gG
Calibre de fusible maximum	160 A
Courant de décharge maximal (8/20 µs)	50 kA
Courant de décharge maximal (8/20 µs) [L-N]	50 kA
Écartement minimal	1,5 mm
Type de montage	prémonté dans le boîtier
Courant de décharge nominal (8/20)	30 kA
Courant de décharge nominal (8/20 µs) [L-N]	30 kA
Tension nominale CA (50 / 60 Hz)	230 V
Type de réseau	autres
Type de réseau TN	oui
Type de réseau TN-C-S	oui
Type de réseau TN-S	oui
Type de réseau TT	oui
Nombre de pôles	3
Ports	One-Port-SPD
Tension résiduelle [L-N] @ 1 kA	0,7 kV
Tension résiduelle [L-N] @ 12,5 kA	1 kV
Tension résiduelle [L-N] @ 5 kA	0,8 kV
Tension résiduelle [L-N] @ 7 kA	0,9 kV
Indice de protection	IP66
Courant du conducteur de protection	<_2 µA
Niveau de protection	≤1,3
Niveau de protection [L-N]	≤1,3
Niveau de protection [N-PE]	1,3 kV
Signalisation sur l'appareil	optique
Type selon EN 61643-11	Type 1+2
SPD selon CEI 61643-1	classe I+II
Type selon UL1449	Type 4
Tension TOV [L-N] - fail safe mode - 120 min	440 V
Tension TOV [L-N] - withstand mode - 5 s	335 V
Tension TOV [N-PE] - withstand mode - 200 ms	1200 V
Homologations	NF UL ÖVE