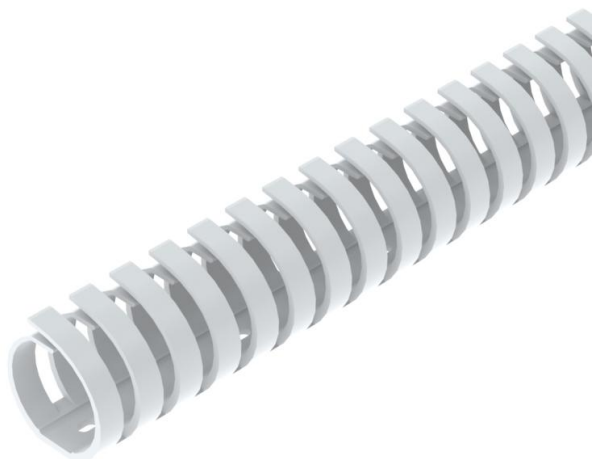


Technische fiche

Bedradingskoker VF 30, flexibel

Artikelnummer: 6132606



Flexibele bedradingskoker voor de horizontale en verticale installatie in de schakelkast.

Directe wandmontage via de geïntegreerde vloerperforatie. Moeilijk ontvlambaar en zelfdovend na verwijdering van een inwerkende vlam. De banen in de basis kunnen zonder gereedschap worden uitgebroken

Getest volgens NEN-EN-IEC 50085-2-3.

Bodemdeel en deksel in de set.



PP Polypropyleen

Stamgegevens

Artikelnummer	6132606
Type	VF 30 rws
Omschrijving 1	Bedradingskoker
Omschrijving 2	VF flex 30 mm 9010
Fabrikant	OBO
Kleur	zuiver wit; RAL 9010
Materiaal	Polypropyleen
Kleinste verkoop-eenheid	1
Eenheid van hoeveelheid	Stuk
Gewicht	4,7 kg
Eenheid gewicht	kg/100 paar

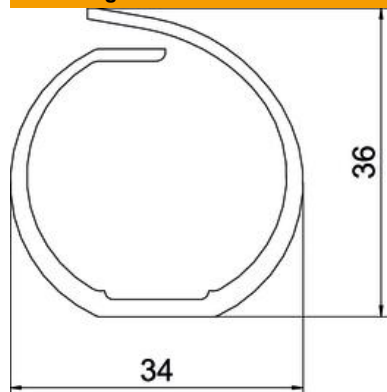
Technische fiche

Bedradingskoker VF 30, flexibel

Artikelnummer: 6132606



Afmetingen



Lengte	500 mm
Breedte	34 mm
Hoogte	36 mm

Technische gegevens

Uitvoering van de zijwand	gesleufd
Type bevestiging	Bodemperforatie
Flexibel	ja
Halogeenvrij	ja
Kruipstroomvast	ja
Met bovenstuk	nee
Nuttige doorsnede	8,1 cm ²
Sleufafstand	13 mm
Sleufbreedte	8 mm
zelfblussend	ja
Temperatuurbereik max.	60 °C
Temperatuurbereik min.	-5 °C