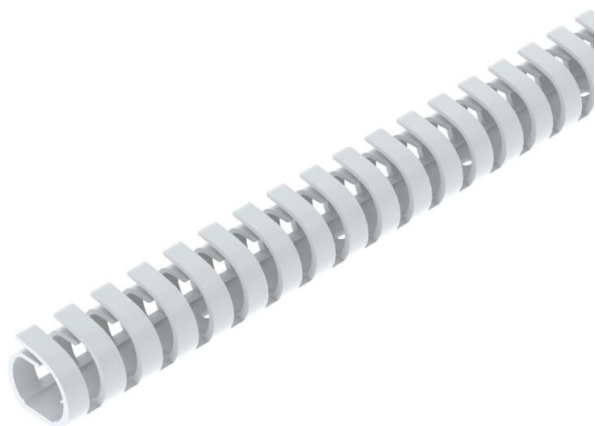


Technische fiche

Bedradingskoker VF 20, flexibel

Artikelnummer: 6132603



Flexibele bedradingskoker voor de horizontale en verticale installatie in de schakelkast.

Directe wandmontage via de geïntegreerde vloerperforatie. Moeilijk ontvlambaar en zelfdovend na verwijdering van een inwerkende vlam. De banen in de basis kunnen zonder gereedschap worden uitgebroken

Getest volgens NEN-EN-IEC 50085-2-3.

Kanaal en deksel als set.



PP Polypropyleen

Stamgegevens

| | |
|--------------------------|----------------------|
| Artikelnummer | 6132603 |
| Type | VF 20 rws |
| Omschrijving 1 | Bedradingskoker |
| Omschrijving 2 | VF flex 20 mm 9010 |
| Fabrikant | OBO |
| Kleur | zuiver wit; RAL 9010 |
| Materiaal | Polypropyleen |
| Kleinste verkoop-eenheid | 1 |
| Eenheid van hoeveelheid | Stuk |
| Gewicht | 2,8 kg |
| Eenheid gewicht | kg/100 paar |

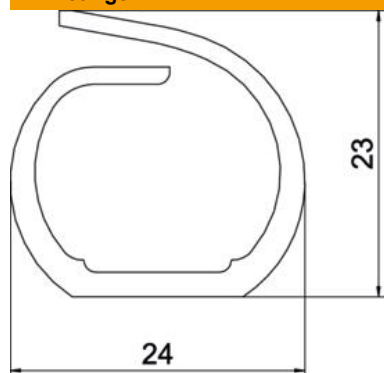
Technische fiche

Bedradingskoker VF 20, flexibel

Artikelnummer: 6132603



Afmetingen



| | |
|---------|--------|
| Lengte | 500 mm |
| Breedte | 24 mm |
| Hoogte | 24 mm |

Technische gegevens

| | |
|---------------------------|---------------------|
| Uitvoering van de zijwand | gesleufd |
| Type bevestiging | Bodemperforatie |
| Flexibel | ja |
| Halogeenvrij | ja |
| Kruipstroomvast | ja |
| Met bovenstuk | nee |
| Nuttige doorsnede | 3,6 cm ² |
| Sleufafstand | 13 mm |
| Sleufbreedte | 8 mm |
| zelfblussend | ja |
| Temperatuurbereik max. | 60 °C |
| Temperatuurbereik min. | -5 °C |