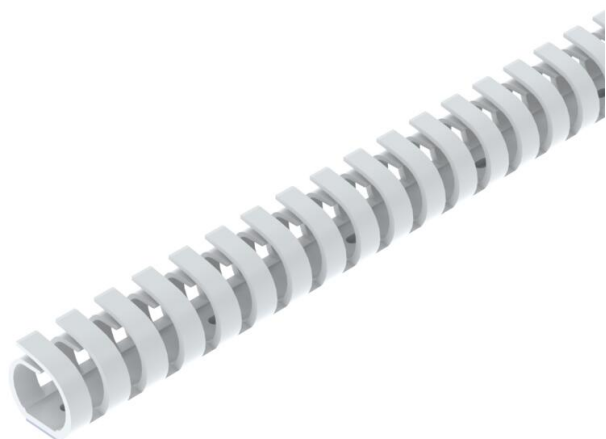


# Technische fiche

## Bedradingskoker VF 20, flexibel

Artikelnummer: 6132604



Flexibel bedradingskanaal met dubbelzijdig plakband als montagehulp voor montage in de schakelkast.

Directe wandmontage via de geïntegreerde vloerperforatie (met dubbelzijdige kleefband als montagehulp). Moeilijk ontvlambaar en zelfdovend na verwijdering van een inwerkende vlam. De lamellen in het bodemdeel van het kanaal kunnen zonder gereedschap uitgebrosen worden.

Getest volgens NEN-EN-IEC 50085-2-3.

Kanaal en deksel als set.



PP Polypropyleen

### Stamgegevens

Artikelnummer	6132604
Type	VF 20KB rws
Omschrijving 1	Bedradingskoker
Omschrijving 2	VF flex 20 mm plakstrip 9010
Fabrikant	OBO
Kleur	zuiver wit; RAL 9010
Materiaal	Polypropyleen
Kleinste verkoop-eenheid	1
Eenheid van hoeveelheid	Stuk
Gewicht	2,95 kg
Eenheid gewicht	kg/100 paar

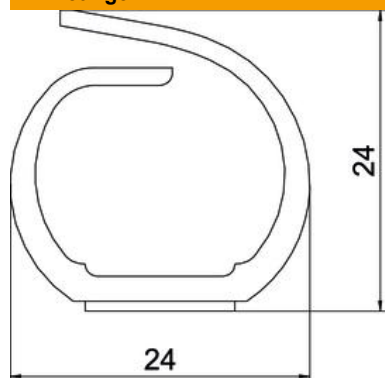
# Technische fiche

## Bedradingskoker VF 20, flexibel

Artikelnummer: 6132604



### Afmetingen



Lengte	500 mm
Breedte	24 mm
Hoogte	24 mm

### Technische gegevens

Uitvoering van de zijwand	gesleufd
Type bevestiging	Zelfklevend en met bodemperforatie
Flexibel	ja
Halogeenvrij	ja
Kruipstroomvast	ja
Met bovenstuk	nee
Nuttige doorsnede	3,6 cm <sup>2</sup>
Sleufafstand	13 mm
Sleufbreedte	8 mm
zelfblussend	ja
Temperatuurbereik max.	60 °C
Temperatuurbereik min.	-5 °C