

Fiche technique

Bornes de raccordement et de mise à la terre FS

Référence: 6016696



La borne de raccordement et de mise à la terre sert à réduire la résistance électrique et ainsi à améliorer la conductibilité électrique pour les systèmes de chemins de câbles en treillis GRM dans la zone de jonction. Ainsi, les exigences élevées en termes de résistance de contact selon z. B. NEMA et CSA sont respectés. En outre, la borne de raccordement et de mise à la terre est absolument nécessaire lors de l'utilisation d'un système de chemin de câbles en treillis comme conducteur de protection (respecter les réglementations nationales pour la mise en place d'un tel système).



St acier

FS galvanisé sendzimir

Données sources

Référence	6016696
Type	VEK-GRM 4.8 FS
Désignation 1	Raccord et mise à la terre
Désignation 2	pour GR-Magic
Fabricant	OBO
Dimension	42x19x11
Matériau	acier
Surface	galvanisé sendzimir
Norme de surface	DIN EN 10346
Unité d'emballage minimale	25
Unité de mesure	Pièces
Poids	3,8 kg
Unité de poids	kg/100 paires

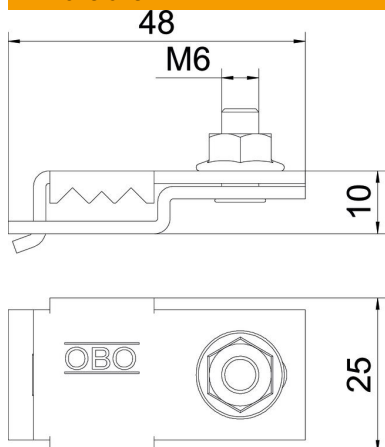
Fiche technique

Bornes de raccordement et de mise à la terre FS

Référence: 6016696



Dimensions



Hauteur	11 mm
---------	-------

Caractéristiques techniques

Convient pour hauteur du système de support de câbles	11 mm
Compatible pour fil de chemins de câbles en treillis max.	4,8 mm
Compatible pour fil de chemins de câbles en treillis min.	4,8 mm