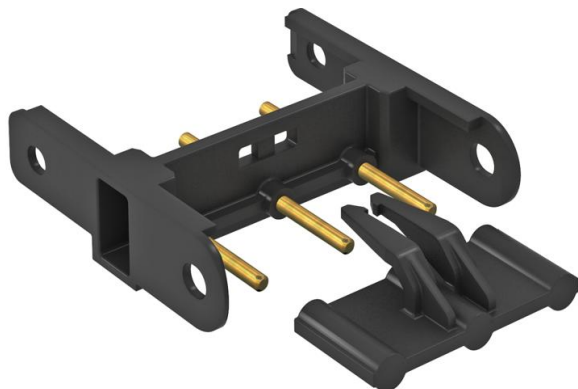


# Fiche technique

## Raccord Module 45connect®

Référence: 6117198



Adaptateur de raccordement pour prises de courant type STD-D0C / STD-D3C ou STD-F0C / STSD-F3C.

Remarque: au maximum 2 combinaisons de prises avec adaptateur sont autorisées



PA polyamide

### Données sources

Référence	6117198
Type	VB-SKS S
Désignation 1	Eclisse
Désignation 2	pour prise Modul45connect
Fabricant	OBO
Coloris	noir
Matériau	polyamide
Unité d'emballage minimale	10
Unité de mesure	Pièces
Poids	0,59 kg
Unité de poids	kg/100 paires

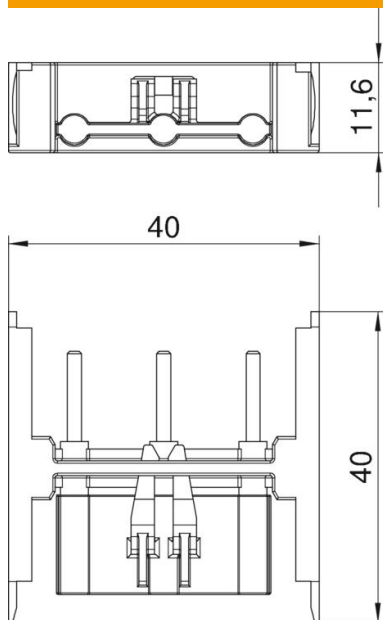
# Fiche technique

## Raccord Module 45connect®

Référence: 6117198



### Dimensions



Largeur	40 mm
Hauteur	11,6 mm

### Caractéristiques techniques

Verrouillable	non
Programme astronomique	non
Mécanisme de rejet	non
Sans halogène	oui
Montage isolé	non
Couvercle rabattable	non
Avec interrupteur marche/arrêt	non
Avec alimentation électrique USB intégrée	non
Avec fusible fin	non
Avec éclairage fonctionnel	non
Avec éclairage d'orientation	non
Tension nominale	250 V
Courant nominal	16 A
Profondeur	40 mm
Transparent	non
Générateur de signaux aléatoires	non
Protection contre les surtensions	non