

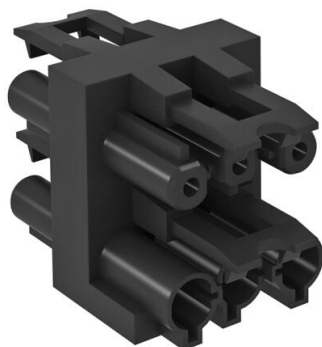
Fiche technique

Bloc de distribution à 3 pôles, 1 entrée / 3 sorties

Référence: 6108080



Connecteur multiple avec système de verrouillage, type GST18i, 1 entrée avec partie mâle à 3 pôles et 3 sorties avec partie femelle à 3 pôles.



Données sources

Référence	6108080
Type	VB-3 GST18i3p
Désignation 1	Connecteur multiple 3 p
Désignation 2	1x In, 3x Out 3 p
Fabricant	OBO
Coloris	noir
Unité d'emballage minimale	1
Unité de mesure	Pièces
Poids	3,59 kg
Unité de poids	kg/100 paires