

Fiche technique

Parafoudre combiné V50, 3 pôle+NPE, 280 V

Référence: 5093526



Parafoudre combiné type 1+2

- Pour la liaison équipotentielle de protection contre la foudre selon VDE 0185-305 (CEI 62305)
- Capacité d'écoulement du courant de foudre de 12,5 kA (10/350) par pôle et jusqu'à 50 kA (10/350) au total
- Parafoudre modulaire enfichable avec dispositif de coupure dynamique et voyant d'état
- Mécanisme de verrouillage des cartouches avec protection contre les vibrations et codage de tension
- Plastique retardateur de la flamme selon UL 94 V-0
- Les variantes FS possèdent un contact inverseur libre de potentiel pour le report d'alarme

Application : liaison équipotentielle de foudre pour bâtiments de classe III et IV.

* Complet = cartouche et base



Données sources

Référence	5093526
Type	V50-3+NPE-280
Désignation 1	Parafoudre combiné V50
Désignation 2	3 pôles avec NPE
Fabricant	OBO
Dimension	280V
Unité d'emballage minimale	1
Unité de mesure	Pièces
Poids	58,8 kg
Unité de poids	kg/100 paires

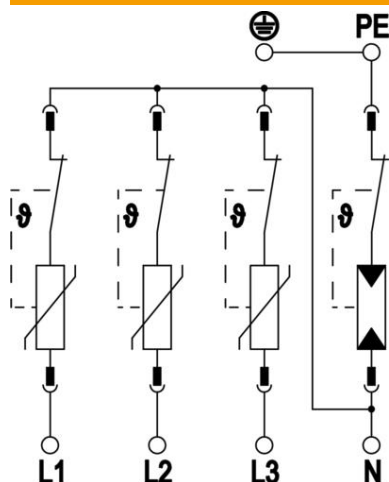
Fiche technique

Parafoudre combiné V50, 3 pôle+NPE, 280 V

Référence: 5093526



Caractéristiques techniques



Courant de décharge (8/20 µs) [total]	80 kA
Section de raccordement (min.)	1,5 mm ²
Section de raccordement des bornes FM max.	16 AWG
Section de raccordement des bornes FM min.	1,5 mm ²
Section de raccordement des bornes FM min.	21 AWG
Section de raccordement des bornes FM min.	0,5 mm ²
temps de réponse	<25 ns
Temps de réponse [L-N]	25 ns
Temps de réponse [N-PE]	100 ns
Soufflant	non
Modèle des pôles	3+N/PE
Largeur en unités de division (TE, 17,5 mm)	4
Température de service max.	80 °C
Température de service min.	-40 °C
Courant de choc de décharge (10/350 µs)	12,5 kA
Courant de choc de décharge (10/350 µs) [L-N/PE]	12,5 kA
Courant de choc de foudre (10/350 µs) [N-PE]	50 kA
Courant de choc de décharge (10/350) [total]	50 kA
Couple de serrage	35 Lbs
Couple de serrage	4 Nm
Couple de serrage des bornes FM	1,7 Lbs
Couple de serrage des bornes FM	0,2 Nm
Lieu d'installation	Espace intérieur
Report d'alarme	non
Capacité d'extinction du courant de suivi (eff) [N-PE]	0,1 kA
Voyant d'affichage des fonctions / des défauts	optique
Matériau du boîtier	PA UL 94 V-0
Niveau commun de protection [L-PE]	2,5 kV
Tension max. permanente (L-N)	280 V
Tension max. permanente (N-PE)	255 V
Tension max. permanente CA	280
Fusible intégré	non
Résistance aux courts-circuits avec la protection maximale contre les surtensions côté réseau	50 kA eff
Section de conducteur flexible (à fils de faible diamètre) max.	35 mm ²
Section de conducteur flexible (à fils de faible diamètre) max.	2 AWG
Section de conducteur flexible (à fils de faible diamètre) min.	16 AWG

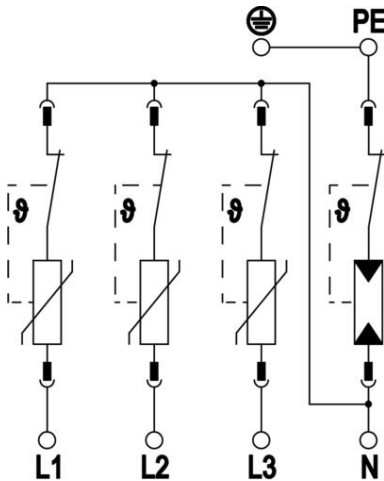
Fiche technique

Parafoudre combiné V50, 3 pôle+NPE, 280 V

Référence: 5093526



Caractéristiques techniques



Section de conducteur flexible (à fils de faible diamètre) min.	1,5 mm ²
Section de conducteur rigide (unifilaire/multifilaire) max.	2 AWG
Section de conducteur rigide (unifilaire/multifilaire) max.	35 mm ²
Section de conducteur rigide (unifilaire/multifilaire) min.	16 AWG
Section de conducteur rigide (unifilaire/multifilaire) min.	1,5 mm ²
Humidité de l'air max.	95 %
Humidité de l'air min.	5 %
Protection contre les surintensités côté réseau max	160 A gL/gG
Fusible en amont max.	160 A
Courant de décharge maximal (8/20 µs)	50 kA
Courant de décharge maximal (8/20 µs) [L-N]	50 kA
Écartement minimal	1,5 mm
Type de montage	Rail DIN 35 mm
Courant nominal de décharge (8/20 µs)	30 kA
Courant de décharge nominal (8/20 µs) [L-N]	30 kA
Tension nominale CA (50 / 60 Hz)	230 V
type du réseau	TN-S, TT
Type de réseau TN	oui
Type de réseau TN-C	non
Type de réseau TN-C-S	oui
Type de réseau TN-S	oui
Type de réseau TT	oui
Nombre de pôles	4
Ports	SPD à Un Port
Tension résiduelle [L-N] à 1 kA	0,7 kV
Tension résiduelle [L-N] à 12,5 kA	1 kV
Tension résiduelle [L-N] à 5 kA	0,8 kV
Tension résiduelle [L-N] à 7 kA	0,9 kV
Indice de protection	IP20
Courant du conducteur de protection	< 5 µA
Niveau de protection	≤1,3
Niveau de protection [L-N]	≤1,3
Niveau de protection [N-PE]	1,5 kV
signalisation sur l'appareil	optique
SPD selon EN 61643-11	type 1+2
SPD selon CEI 61643-1	classe I+II
SPD selon UL 1449	Type 4
Tension TOV [L-N] - fail safe mode - 120 min	440 V
Tension TOV [L-N] - withstand mode - 5 s	335 V
Tension TOV [N-PE] - withstand mode - 200 ms	1200 V
Homologations	VDE KEMA UL ÖVE

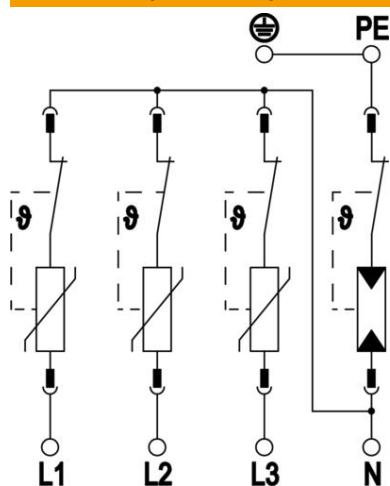
Fiche technique

Parafoudre combiné V50, 3 pôle+NPE, 280 V

Référence: 5093526



Caractéristiques techniques



Type de ligne pour appareils de protection contre les surtensions

Câble d'énergie AC