

# Fiche technique

Parafoudre combiné V50, 3 pôles+NPE avec report d'alarme, 280 V

Référence: 5093533



Parafoudre combiné type 1+2

- Pour la liaison équipotentielle de protection contre la foudre selon VDE 0185-305 (CEI 62305)
- Capacité d'écoulement du courant de foudre de 12,5 kA (10/350) par pôle et jusqu'à 50 kA (10/350) au total
- Parafoudre modulaire enfichable avec dispositif de coupure dynamique et voyant d'état
- Mécanisme de verrouillage des cartouches avec protection contre les vibrations et codage de tension
- Plastique retardateur de la flamme selon UL 94 V-0
- Les variantes FS possèdent un contact inverseur libre de potentiel pour le report d'alarme

Application : liaison équipotentielle de foudre pour bâtiments de classe III et IV.

\* Complet = cartouche et base



## Données sources

Référence	5093533
Type	V50-3+NPE+FS-280
Désignation 1	Parafoudre combiné V50
Désignation 2	3 pôles avec NPE + FS
Fabricant	OBO
Dimension	280V
Unité d'emballage minimale	1
Unité de mesure	Pièces
Poids	59,3 kg
Unité de poids	kg/100 paires

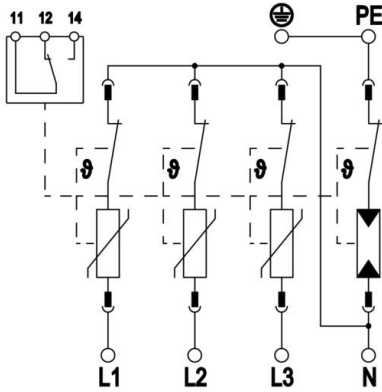
# Fiche technique

Parafoudre combiné V50, 3 pôles+NPE avec report d'alarme, 280 V

Référence: 5093533



## Caractéristiques techniques



Courant de décharge (8/20 $\mu$ s) [total]	80 kA
Section de raccordement (min.)	1,5 mm <sup>2</sup>
Section de raccordement des bornes FM max.	16 AWG
Section de raccordement des bornes FM min.	1,5 mm <sup>2</sup>
Section de raccordement des bornes FM min.	21 AWG
Section de raccordement des bornes FM min.	0,5 mm <sup>2</sup>
temps de réponse	<25 ns
Temps de réponse [L-N]	25 ns
Temps de réponse [N-PE]	100 ns
Soufflant	non
Modèle des pôles	3+N/PE
Largeur en unités de division (TE, 17,5 mm)	4
Température de service max.	80 °C
Température de service min.	-40 °C
Courant de choc de décharge (10/350 $\mu$ s)	12,5 kA
Courant de choc de décharge (10/350 $\mu$ s) [L-N/PE]	12,5 kA
Courant de choc de foudre (10/350 $\mu$ s) [N-PE]	50 kA
Courant de choc de décharge (10/350) [total]	50 kA
Couple de serrage	35 Lbs
Couple de serrage	4 Nm
Couple de serrage des bornes FM	1,7 Lbs
Couple de serrage des bornes FM	0,2 Nm
Lieu d'installation	Espace intérieur
Report d'alarme	oui
Contacts FM	Contact inverseur
Capacité d'extinction du courant de suivi (eff) [N-PE]	0,1 kA
Voyant d'affichage des fonctions / des défauts	optique
Matériau du boîtier	PA UL 94 V-0
Niveau commun de protection [L-PE]	2,5 kV
Tension max. permanente (L-N)	280 V
Tension max. permanente (N-PE)	255 V
Tension max. permanente CA	280
Fusible intégré	non
Résistance aux courts-circuits avec la protection maximale contre les surtensions côté réseau	50 kA eff
Section de conducteur flexible (à fils de faible diamètre) max.	35 mm <sup>2</sup>
Section de conducteur flexible (à fils de faible diamètre) max.	2 AWG
Section de conducteur flexible (à fils de faible diamètre) min.	16 AWG

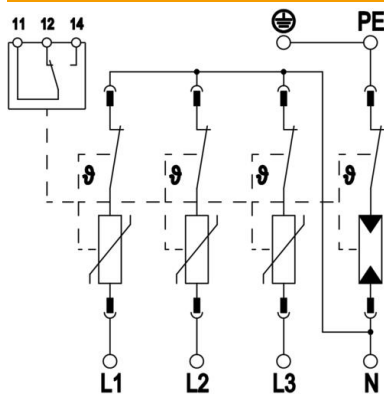
# Fiche technique

Parafoudre combiné V50, 3 pôles+NPE avec report d'alarme, 280 V

Référence: 5093533



## Caractéristiques techniques



Section de conducteur flexible (à fils de faible diamètre) min.	1,5 mm <sup>2</sup>
Section de conducteur rigide (unifilaire/multifilaire) max.	2 AWG
Section de conducteur rigide (unifilaire/multifilaire) max.	35 mm <sup>2</sup>
Section de conducteur rigide (unifilaire/multifilaire) min.	16 AWG
Section de conducteur rigide (unifilaire/multifilaire) min.	1,5 mm <sup>2</sup>
Humidité de l'air max.	95 %
Humidité de l'air min.	5 %
Protection contre les surintensités côté réseau max	160 A gL/gG
Fusible en amont max.	160 A
Courant de décharge maximal (8/20 µs)	50 kA
Courant de décharge maximal (8/20 µs) [L-N]	50 kA
Écartement minimal	1,5 mm
Type de montage	Rail DIN 35 mm
Courant nominal de décharge (8/20 µs)	30 kA
Courant de décharge nominal (8/20 µs) [L-N]	30 kA
Fréquence nominale	50 Hz
Tension nominale CA (50 / 60 Hz)	230 V
type du réseau	autres
Type de réseau TN	oui
Type de réseau TN-C-S	oui
Type de réseau TN-S	oui
Type de réseau TT	oui
Nombre de pôles	4
Ports	SPD à Un Port
Tension résiduelle [L-N] à 1 kA	0,7 kV
Tension résiduelle [L-N] à 12,5 kA	1 kV
Tension résiduelle [L-N] à 5 kA	0,8 kV
Tension résiduelle [L-N] à 7 kA	0,9 kV
Puissance de commutation CA	230 V; 0,5 A
Puissance de commutation CC	230 V; 0,1 A / 75 V; 0,5 A
Indice de protection	IP20
Courant du conducteur de protection	<_5 µA
Niveau de protection	≤1,3
Niveau de protection [L-N]	≤1,3
Niveau de protection [N-PE]	1,5 kV
signalisation sur l'appareil	optique
SPD selon EN 61643-11	type 1+2
SPD selon CEI 61643-1	classe I+II
SPD selon UL 1449	Type 4
Tension TOV [L-N] - fail safe mode - 120 min	440 V
Tension TOV [L-N] - withstand mode - 5 s	335 V
Tension TOV [N-PE] - withstand mode - 200 ms	1200 V

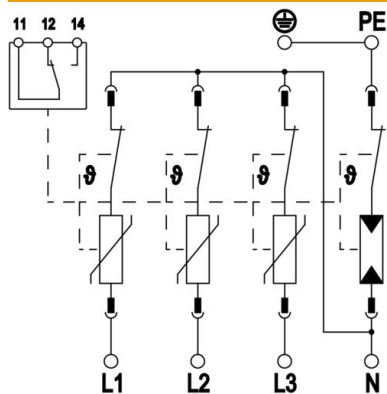
# Fiche technique

Parafoudre combiné V50, 3 pôles+NPE avec report  
d'alarme, 280 V

Référence: 5093533



## Caractéristiques techniques



Homologations

Type de ligne pour appareils de protection contre les surtensions

VDE KEMA UL ÖVE

Câble d'énergie AC