

# Fiche technique

## Presse-étoupe à écrou borgne, filetage métrique long, nickelé

Référence: 2086159



Presse-étoupe robuste de type écrou borgne avec filetage métrique selon la norme CEI 423, pour des exigences d'étanchéité élevées. Décharge de traction, protection antitorion et étanchéité pour l'ensemble de la plage de serrage. Pour parois de boîtiers épaisses en association avec des contre-écrous. Bague d'étanchéité en néoprène. Insert de serrage en polyamide. Avec bague d'étanchéité prémontée sur le raccord fileté, testé VDE selon la norme DIN EN 50262, indice de protection IP 68 à 5 bars / 1 h, . Avec raccord fileté long.  
\* Prix selon liste DEL.



**CuZn** 37 laiton

**N** nickelé

### Données sources

Référence	2086159
Type	V-TEC VM LM75MS2
Désignation 1	Presse-étoupe
Désignation 2	avec filetage long
Fabricant	OBO
Dimension	M75
Matériau	laiton
Surface	nickelé
Norme de surface	
Unité d'emballage minimale	3
Unité de mesure	Pièces
Poids	98,2 kg
Unité de poids	kg/100 paires

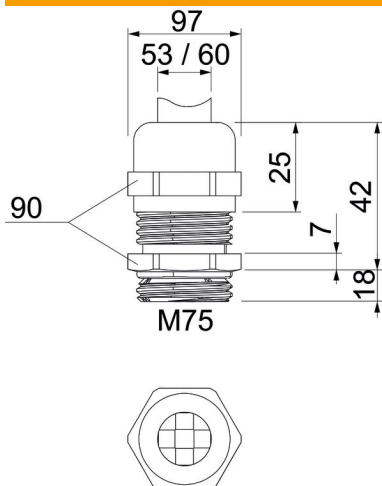
# Fiche technique

Presse-étoupe à écrou borgne, filetage métrique long, nickelé

Référence: 2086159



## Dimensions



Dimension E	97 mm
Dimension L max.	42 mm
Cote L1	18 mm
Cote L2	7 mm
Cote L3	25 mm

## Caractéristiques techniques

Type d'étanchéité	Bague d'étanchéité
Modèle	droit
Protection antiflexion	non
Capacité d'étanchéité D max.	60 mm
Capacité d'étanchéité D min.	53 mm
Eclateur antidéflagrant	non
Presse-étoupe pour câbles plats	non
Pour zone explosive	sans
Filetage	M75 x 1,5
Type de filetage	métrique
Longueur du filetage	18 mm
Renforcé de fibres de verre	non
Sans halogène	non
Bague d'étanchéité multiple	non
Avec contre-écrou	non
Résistant aux chocs	non
Ouverture de clé	90
Indice de protection	IP68
Plage de températures d'utilisation max.	100 °C
Plage de températures d'utilisation min.	-20 °C
Possibilité de décharge de traction	oui