

Fiche technique

Presse-étoupe à écrou borgne, filetage métrique long, nickelé

Référence: 2086135



Presse-étoupe robuste de type écrou borgne avec filetage métrique selon la norme CEI 423, pour des exigences d'étanchéité élevées. Décharge de traction, protection antitorion et étanchéité pour l'ensemble de la plage de serrage. Pour parois de boîtiers épaisses en association avec des contre-écrous. Bague d'étanchéité en néoprène. Insert de serrage en polyamide. Avec bague d'étanchéité prémontée sur le raccord fileté, testé VDE selon la norme DIN EN 50262, indice de protection IP 68 à 5 bars / 1 h, . Avec raccord fileté long.
* Prix selon liste DEL.



CuZn 37 laiton

N nickelé

Données sources

Référence	2086135
Type	V-TEC VM LM32 MS
Désignation 1	Presse-étoupe
Désignation 2	avec filetage long
Fabricant	OBO
Dimension	M32
Matériau	laiton
Surface	nickelé
Norme de surface	
Unité d'emballage minimale	10
Unité de mesure	Pièces
Poids	9,15 kg
Unité de poids	kg/100 paires

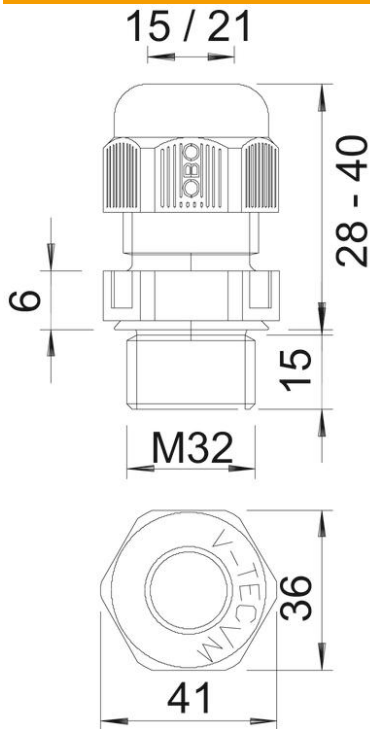
Fiche technique

Presse-étoupe à écrou borgne, filetage métrique long, nickelé

Référence: 2086135



Dimensions



Dimension E	36 mm
Dimension L max.	30 mm
Cote L1	13 mm
Cote L2	4,5 mm
Cote L3	18,5 mm

Caractéristiques techniques

Type d'étanchéité	Bague d'étanchéité
Modèle	droit
Protection antiflexion	non
Capacité d'étanchéité D max.	21 mm
Capacité d'étanchéité D min.	14 mm
Eclateur antidéflagrant	non
Presse-étoupe pour câbles plats	non
Pour zone explosive	sans
Filetage	M32 x 1,5
Type de filetage	métrique
Longueur du filetage	13 mm
Renforcé de fibres de verre	non
Sans halogène	non
Bague d'étanchéité multiple	non
Avec contre-écrou	non
Résistant aux chocs	non
Ouverture de clé	34
Indice de protection	IP68
Plage de températures d'utilisation max.	100 °C
Plage de températures d'utilisation min.	-20 °C

Fiche technique

Presse-étoupe à écrou borgne, filetage métrique long, nickelé

Référence: 2086135



Caractéristiques techniques

Possibilité de décharge de traction	oui
-------------------------------------	-----