

# Technische fiche

## Dopmoerwartel, metrische schroefdraad lang, vernikkeld

Artikelnummer: 2086129



Robuuste wartel met metrische schroefdraad conform IEC 423 in dopmoermodel voor hoge afdichtingseisen. Trekontlasting, torsiebeveiliging en afdichting over het volledige spanbereik. Voor behuizingen met grotere wanddikte, in combinatie met tegenmoer. Dichtring van neopreen. Kleminzet van polyamide. Met voorge-monteerde afdichting op schroefdraad, VDE-getest conform DIN EN 50262, beschermingsgraad IP68 bij 5 bar/1 uur.

Met lang schroefdraad.

\* Prijzen volgens DEL-lijst.



**CuZn**  
37 Messing

**N** vernikkeld

### Stamgegevens

Artikelnummer	2086129
Type	V-TEC VM LM25 MS
Omschrijving 1	Wartel
Omschrijving 2	met lange tap
Fabrikant	OBO
Dimensie	M25
Materiaal	Messing
Oppervlak	vernikkeld
Oppervlaktenorm	
Kleinste verkoop-eenheid	25
Eenheid van hoeveelheid	Stuk
Gewicht	4,8 kg
Eenheid gewicht	kg/100 paar

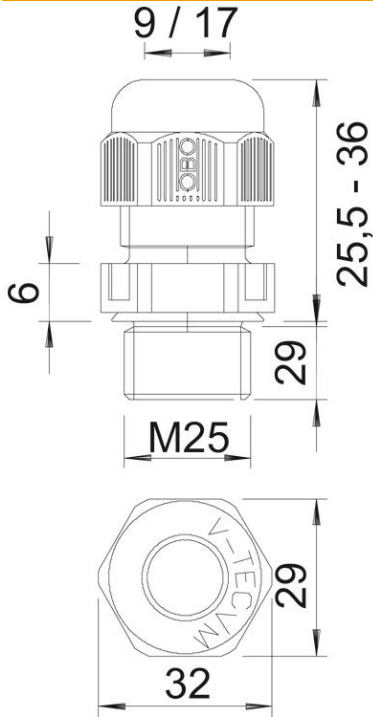
# Technische fiche

Dopmoerwartel, metrische schroefdraad lang, vernikkeld

Artikelnummer: 2086129



## Afmetingen



Afmeting e	30 mm
Afmeting L max.	29,5 mm
Maat L1	11 mm
Maat L2	4 mm
Maat L3	17 mm

## Technische gegevens

Soort afdichting	Dichtring
Uitvoering	recht
Doorbuigbescherming	nee
Afdichtbereik D max.	16 mm
Afdichtbereik D min.	11 mm
Explosiebeveiligd	nee
Wartel voor platte kabel	nee
Voor Ex-zone	zonder
Schroefdraad	M25 x 1,5
Soort schroefdraad	Metrisch
Lengte schroefdraad	11 mm
glasvezelversterkt	nee
Halogeenvrij	nee
Meervoudig dichtingsinzetstuk	nee
Met borgmoer	nee
slagvast	nee
Sleutelwijdte	27
Beschermingsgraad	IP68
Temperatuurbereik max.	100 °C
Temperatuurbereik min.	-20 °C
Trekcontlastingsmogelijkheid	ja