

Fiche technique

Presse-étoupe, filetage métrique, ultra long, noir

Référence: 2022987



Presse-étoupe avec raccord fileté métrique de type écrou borgne, pour boîtes de dérivation, boîte, coffrets de distribution dans le domaine privé et industriel. Avec décharge de traction et lèvre d'étanchéité intégrée, testé selon la norme DIN EN 62444. Indice de protection IP68. Utilisation possible de -20 °C à +65 °C



PA polyamide

Données sources

| | |
|----------------------------|-------------------------------|
| Référence | 2022987 |
| Type | V-TEC VM LL20 SW |
| Désignation 1 | Presse-étoupe |
| Désignation 2 | métrique, filetage long 24 mm |
| Fabricant | OBO |
| Dimension | M20 |
| Coloris | noir |
| Matériau | polyamide |
| Unité d'emballage minimale | 50 |
| Unité de mesure | Pièces |
| Poids | 1 kg |
| Unité de poids | kg/100 paires |

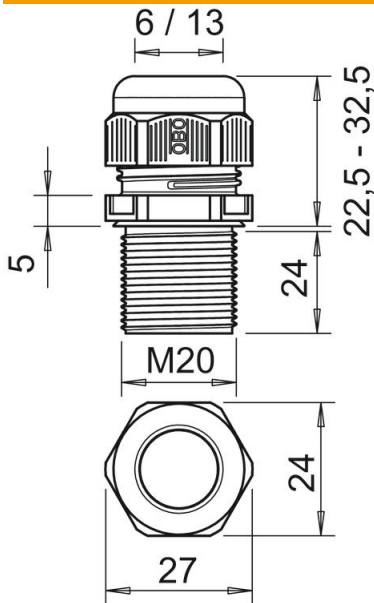
Fiche technique

Presse-étoupe, filetage métrique, ultra long, noir



Référence: 2022987

Dimensions



| | |
|------------------|---------|
| Dimension E | 27 mm |
| Dimension L max. | 32,5 mm |
| Dimension L min. | 22,5 mm |
| Cote L1 | 24 mm |
| Cote L2 | 5 mm |

Caractéristiques techniques

| | |
|---|---|
| Type d'étanchéité | Bague d'étanchéité |
| Modèle | droit |
| Protection antiflexion | non |
| Capacité d'étanchéité D max. | 13 mm |
| Capacité d'étanchéité D min. | 6 mm |
| Eclateur antidéflagrant | non |
| Presse-étoupe pour câbles plats résistant aux flammes | non selon la norme VDE 0471/DIN 695 partie 2-1, température de test 650 °C |
| Pour zone explosive | sans |
| Pour zone explosible | sans |
| Pour poussières explosibles | sans |
| Filetage | M20 x 1,5 |
| Type de filetage | métrique |
| Longueur du filetage | 24 mm |
| Diamètre nominal du filetage | 20 |
| Pas du filetage | 1,8 mm |
| Renforcé de fibres de verre | non |
| Sans halogène | oui |
| Couple de serrage instable | 3,75 Nm |
| Catégorie de résistance aux chocs | 3 |
| Catégorie de décharge de traction | A |
| Bague d'étanchéité multiple | non |
| Avec contre-écrou | non |
| Résistant aux chocs | non |
| Ouverture de clé | 24 |

Fiche technique

Presse-étoupe, filetage métrique, ultra long, noir

Référence: 2022987



Caractéristiques techniques

| | |
|--|--------|
| Indice de protection | IP68 |
| Hexagone mesure d'angle | 27 mm |
| Presse-étoupe divisible | non |
| Plage de températures d'utilisation max. | 65 °C |
| Plage de températures d'utilisation min. | -20 °C |
| Possibilité de décharge de traction | oui |