

# Fiche technique

## Presse-étoupe, filetage métrique long, gris argenté

Référence: 2022937



Presse-étoupe avec raccord fileté métrique de type écrou borgne, pour boîtes de dérivation, boîte, coffrets de distribution dans le domaine privé et industriel. Avec décharge de traction et lèvre d'étanchéité intégrée, testé selon la norme DIN EN 62444. Indice de protection IP68. Utilisation possible de -20 °C à +65 °C



PA polyamide

### Données sources

Référence	2022937
Type	V-TEC VM L63 SGR
Désignation 1	Presse-étoupe
Désignation 2	métrique, filetage long
Fabricant	OBO
Dimension	M63
Coloris	gris argenté RAL 7001
Matériau	polyamide
Unité d'emballage minimale	5
Unité de mesure	Pièces
Poids	7,39 kg
Unité de poids	kg/100 paires

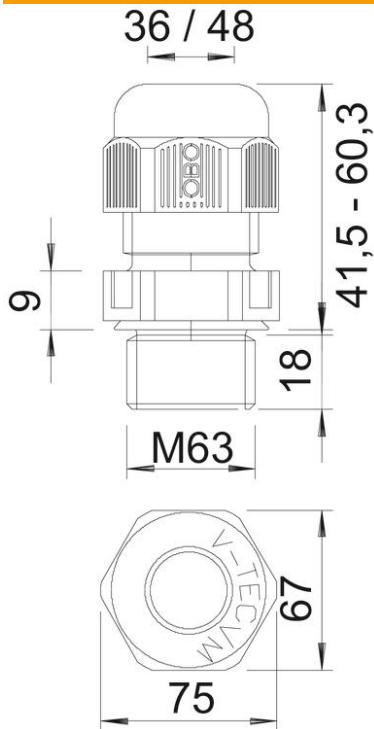
# Fiche technique

## Presse-étoupe, filetage métrique long, gris argenté



Référence: 2022937

### Dimensions



Dimension E	75 mm
Dimension L max.	60,3 mm
Dimension L min.	41,5 mm
Cote L1	18 mm
Cote L2	9 mm

### Caractéristiques techniques

Type d'étanchéité	Bague d'étanchéité
Modèle	droit
Protection antiflexion	non
Capacité d'étanchéité D max.	48 mm
Capacité d'étanchéité D min.	36 mm
Eclateur antidéflagrant	non
Presse-étoupe pour câbles plats	non
résistant aux flammes	selon la norme VDE 0471/DIN 695 partie 2-1, température de test 650 °C
Pour zone explosive	sans
Pour zone explosible	sans
Pour poussières explosibles	sans
Filetage	M63 x 1,5
Type de filetage	métrique
Longueur du filetage	18 mm
Diamètre nominal du filetage	63
Pas du filetage	1,5 mm
Renforcé de fibres de verre	non
Sans halogène	oui
Couple de serrage instable	12 Nm
Catégorie de résistance aux chocs	4
Catégorie de décharge de traction	A

# Fiche technique

Presse-étoupe, filetage métrique long, gris argenté

Référence: 2022937



## Caractéristiques techniques

Bague d'étanchéité multiple	non
Avec contre-écrou	non
Résistant aux chocs	non
Ouverture de clé	68
Indice de protection	IP68
Hexagone mesure d'angle	75 mm
Presse-étoupe divisible	non
Plage de températures d'utilisation max.	65 °C
Plage de températures d'utilisation min.	-20 °C
Possibilité de décharge de traction	oui