

Technische fiche

Wartel, metrische schroefdraad lang, zilvergrijs

Artikelnummer: 2022928



Wartelsysteem met metrische schroefdraad in dopmoerconstructie, voor kabelaansluitdozen, behuizing en verdeelkasten voor particuliere en industriële toepassingen. Met treklasting en geïntegreerde afdichtingslip, getest conform NEN-EN-IEC 62444. Beschermingsklasse IP68. Te gebruiken van -20 °C tot +65 °C.



PA Polyamide

Stamgegevens

Artikelnummer	2022928
Type	V-TEC VM L25 SGR
Omschrijving 1	Wartel
Omschrijving 2	met lange tap, vol metrisch
Fabrikant	OBO
Dimensie	M25
Kleur	zilvergrijs; RAL 7001
Materiaal	Polyamide
Kleinste verkoop-eenheid	25
Eenheid van hoeveelheid	Stuk
Gewicht	1,597 kg
Eenheid gewicht	kg/100 paar

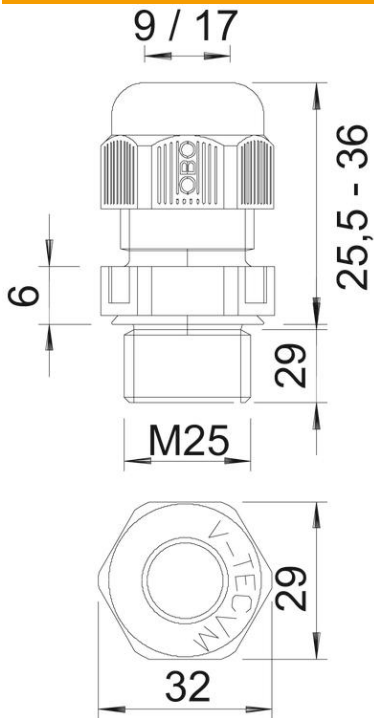
Technische fiche

Wartel, metrische schroefdraad lang, zilvergrijs

Artikelnummer: 2022928



Afmetingen



Afmeting e	32 mm
Afmeting L max.	36 mm
Afmeting L min.	25,5 mm
Maat L1	15 mm
Maat L2	6 mm

Technische gegevens

Soort afdichting	Dichtring
Uitvoering	recht
Doorbuigbescherming	nee
Afdichtbereik D max.	17 mm
Afdichtbereik D min.	9 mm
Explosiebeveiligd	nee
Wartel voor platte kabel	nee
moelijk ontvlambaar	volgens VDE 0471/DIN 695 deel 2-1, testtemperatuur 650°C
Voor Ex-zone	zonder
voor Ex-zone gas	zonder
voor Ex-zone stof	zonder
Schroefdraad	M25 x 1,5
Soort schroefdraad	Metrisch
Lengte schroefdraad	15 mm
Nominale schroefdraadmaat	25
Spoed	1,5 mm
glasvezelversterkt	nee
Halogeenvrij	ja
Instabiel draaimoment	5 Nm
Categorie van de inslaginwerking	3
Categorie van de trektoelasting	A
Meervoudig dichtingsinzetstuk	nee

Technische fiche

Wartel, metrische schroefdraad lang, zilvergrijs

Artikelnummer: 2022928



Technische gegevens

Met borgmoer	nee
slagvast	nee
Sleutelwijdte	29
Beschermingsgraad	IP68
Zeskant hoekmaat	32 mm
Deelbare wartel	nee
Temperatuurbereik max.	65 °C
Temperatuurbereik min.	-20 °C
Treklastingsmogelijkheid	ja