

# Technische fiche

Wartel, metrische schroefdraad, lichtgrijs

Artikelnummer: 2022876



Wartelsysteem met metrische schroefdraad in dopmoerconstructie, voor kabelaansluitdozen, behuizing en verdeelkasten voor particuliere en industriële toepassingen. Met treklasting en geïntegreerde afdichtingslip, getest conform NEN-EN-IEC 62444. Beschermingsklasse IP68. Te gebruiken van -20 °C tot +65 °C.



PA Polyamide

## Stamgegevens

Artikelnummer	2022876
Type	V-TEC VM63 LGR
Omschrijving 1	Wartel
Omschrijving 2	vol metrisch
Fabrikant	OBO
Dimensie	M63
Kleur	lichtgrijs; RAL 7035
Materiaal	Polyamide
Kleinste verkoop-eenheid	5
Eenheid van hoeveelheid	Stuk
Gewicht	8,306 kg
Eenheid gewicht	kg/100 paar

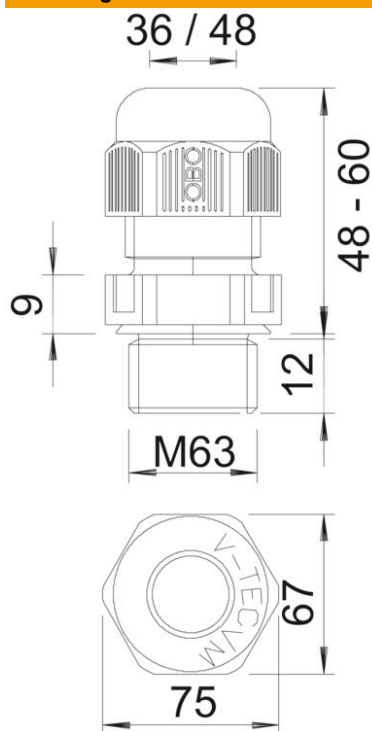
# Technische fiche

Wartel, metrische schroefdraad, lichtgrijs

Artikelnummer: 2022876



## Afmetingen



Afmeting e	75 mm
Afmeting L max.	60 mm
Afmeting L min.	48 mm
Maat L1	12 mm
Maat L2	9 mm

## Technische gegevens

Soort afdichting	Dichtring
Uitvoering	recht
Doorbuigbescherming	nee
Afdichtbereik D max.	48 mm
Afdichtbereik D min.	36 mm
Explosiebeveiligd	nee
Wartel voor platte kabel	nee
moeilijk ontvlambaar	volgens VDE 0471/DIN 695 deel 2-1, testtemperatuur 650°C
Voor Ex-zone	zonder
voor Ex-zone gas	zonder
voor Ex-zone stof	zonder
Schroefdraad	M63 x 1,5
Soort schroefdraad	Metrisch
Lengte schroefdraad	12 mm
Nominale schroefdraadmaat	63
Spoed	1,5 mm
glasvezelversterkt	nee
Halogeenvrij	ja
Instabiel draaimoment	15 Nm
Categorie van de inslaginwerking	4
Categorie van de trekontlasting	A
Meervoudig dichtingsinzetstuk	nee

# Technische fiche

Wartel, metrische schroefdraad, lichtgrijs

Artikelnummer: 2022876



## Technische gegevens

Met borgmoer	nee
slagvast	nee
Sleutelwijdte	67
Beschermingsgraad	IP68
Zeskant hoekmaat	75 mm
Deelbare wartel	nee
Temperatuurbereik max.	65 °C
Temperatuurbereik min.	-20 °C
Treklastingsmogelijkheid	ja