

Technische fiche

Wartel, metrische schroefdraad, lichtgrijs

Artikelnummer: 2022874



Wartelsysteem met metrische schroefdraad in dopmoerconstructie, voor kabelaansluitdozen, behuizing en verdeelkasten voor particuliere en industriële toepassingen. Met treklasting en geïntegreerde afdichtingslip, getest conform NEN-EN-IEC 62444. Beschermingsklasse IP68. Te gebruiken van -20 °C tot +65 °C.



PA Polyamide

Stamgegevens

Artikelnummer	2022874
Type	V-TEC VM50 LGR
Omschrijving 1	Wartel
Omschrijving 2	vol metrisch
Fabrikant	OBO
Dimensie	M50
Kleur	lichtgrijs; RAL 7035
Materiaal	Polyamide
Kleinste verkoop-eenheid	5
Eenheid van hoeveelheid	Stuk
Gewicht	5,466 kg
Eenheid gewicht	kg/100 paar

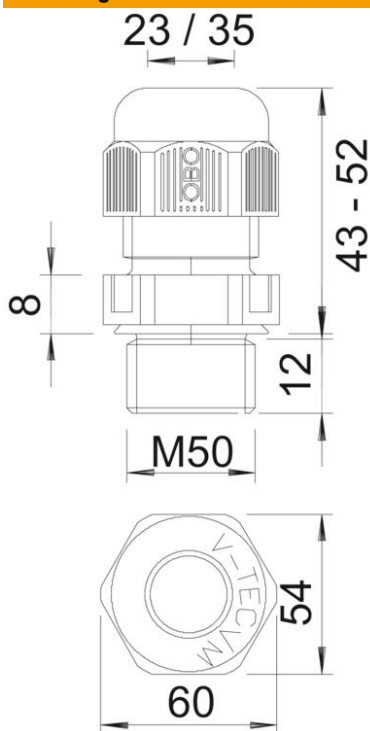
Technische fiche

Wartel, metrische schroefdraad, lichtgrijs

Artikelnummer: 2022874



Afmetingen



Afmeting e	60 mm
Afmeting L max.	52 mm
Afmeting L min.	43 mm
Maat L1	12 mm
Maat L2	8 mm

Technische gegevens

Soort afdichting	Dichtring
Uitvoering	recht
Doorbuigbescherming	nee
Afdichtbereik D max.	35 mm
Afdichtbereik D min.	23 mm
Explosiebeveiligd	nee
Wartel voor platte kabel	nee
moeilijk ontvlambaar	volgens VDE 0471/DIN 695 deel 2-1, testtemperatuur 650°C
Voor Ex-zone	zonder
voor Ex-zone gas	zonder
voor Ex-zone stof	zonder
Schroefdraad	M50 x 1,5
Soort schroefdraad	Metrisch
Lengte schroefdraad	12 mm
Nominale schroefdraadmaat	50
Spoed	1,5 mm
glasvezelversterkt	nee
Halogeenvrij	ja
Instabiel draaimoment	12 Nm
Categorie van de inslaginwerking	4
Categorie van de trekontlasting	A
Meervoudig dichtingsinzetstuk	nee

Technische fiche

Wartel, metrische schroefdraad, lichtgrijs

Artikelnummer: 2022874



Technische gegevens

Met borgmoer	nee
slagvast	nee
Sleutelwijdte	54
Beschermingsgraad	IP68
Zeskant hoekmaat	60 mm
Deelbare wartel	nee
Temperatuurbereik max.	65 °C
Temperatuurbereik min.	-20 °C
Treklastingsmogelijkheid	ja