

Technische fiche

Dopmoerwartel, EMV, metrische schroefdraad, vernikkeld

Artikelnummer: 2086227



Robuuste EMC wartel met metrische schroefdraad conform IEC 423 in dopmoermodel voor hoge afdichtingseisen. Trekontlasting, torsiebeveiliging en afdichting over het volledige spanbereik. Dichtring van neopreen. Klemniet van polyamide. Met voormonteerde O-ring aan de schroefdraad, VDE-getest conform DIN EN 50262, beschermingsgraad IP68 bij 5 bar/1 h.

* Prijzen volgens DEL-lijst.



CuZn 37 Messing

N vernikkeld

Stamgegevens

Artikelnummer	2086227
Type	V-TEC VM50 EMV
Omschrijving 1	Wartel EMV
Omschrijving 2	voor kabel met afscherming
Fabrikant	OBO
Dimensie	M50
Materiaal	Messing
Oppervlak	vernikkeld
Oppervlaktenorm	
Kleinste verkoop-eenheid	5
Eenheid van hoeveelheid	Stuk
Gewicht	26,165 kg
Eenheid gewicht	kg/100 paar

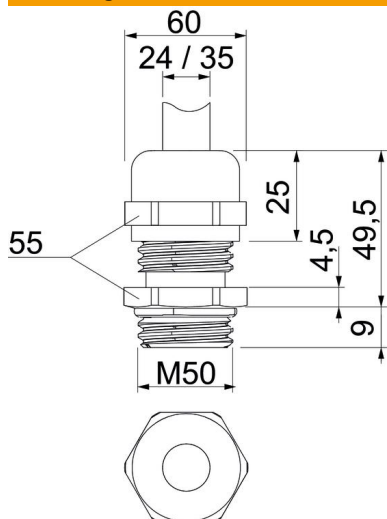
Technische fiche

Dopmoerwartel, EMV, metrische schroefdraad, vernikkeld

Artikelnummer: 2086227



Afmetingen



Afmeting e	60 mm
Afmeting L max.	49,5 mm
Maat L1	9 mm
Maat L2	4,5 mm
Maat L3	25 mm

Technische gegevens

Soort afdichting	Dichtring
Uitvoering	recht
Doorbuigbescherming	nee
Afdichtbereik D max.	35 mm
Afdichtbereik D min.	24 mm
Wartel voor platte kabel	nee
Voor Ex-zone	zonder
Schroefdraad	M50 x 1,5
Soort schroefdraad	Metrisch
Lengte schroefdraad	9 mm
glasvezelversterkt	nee
Halogeenvrij	nee
Instabiel draaimoment	13,5 Nm
Categorie van de inslaginwerking	7
Categorie van de trektoelasting	A
Meervoudig dichtingsinzetstuk	nee
Met borgmoer	nee
slagvast	nee
Sleutelwijdte	55
Beschermingsgraad	IP68
Temperatuurbereik max.	100 °C
Temperatuurbereik min.	-20 °C
Trektoelastingsmogelijkheid	ja