

# Fiche technique

## Presse-étoupe, kit avec contre-écrou

Référence: 7205669



Presse-étoupe robuste de type écrou borgne avec filetage métrique selon CEI 423 avec contre-écrou prémonté.

Pour des exigences d'étanchéité élevées. Décharge de traction, protection anti-torsion et étanchéité pour l'ensemble de la plage de serrage. Bagues d'étanchéité en caoutchouc polychloroprène/butadiène nitrile acrylique. Bague d'étanchéité en caoutchouc polychloroprène/acrylique-nitrile-butadiène.

Testé VDE selon DIN EN 50262, classe de protection IP 68 à 5 bar 1 h..

Pour la maintenance des fonctions électriques selon DIN 4102 partie 12 en liaison avec les boîtes de jonction de la série FireBox T.

Couleur: orange pastel.

**PA** polyamide

### Données sources

|                            |                          |
|----------------------------|--------------------------|
| Référence                  | 7205669                  |
| Type                       | V-TEC VM40+ OR           |
| Désignation 1              | Presse-étoupe            |
| Désignation 2              | avec contre-écrou        |
| Fabricant                  | OBO                      |
| Dimension                  | M40                      |
| Coloris                    | orangé pastel ; RAL 2003 |
| Matériau                   | polyamide                |
| Unité d'emballage minimale | 10                       |
| Unité de mesure            | Pièces                   |
| Poids                      | 5,15 kg                  |
| Unité de poids             | kg/100 paires            |

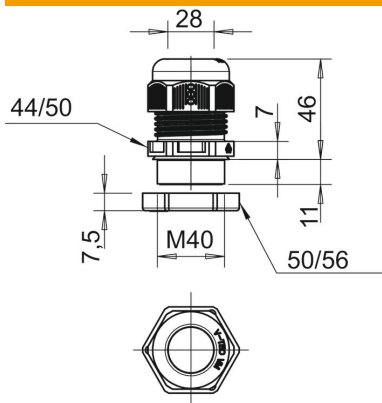
# Fiche technique

## Presse-étoupe, kit avec contre-écrou



Référence: 7205669

### Dimensions



|                  |              |
|------------------|--------------|
| Dimension E      | 50 mm        |
| Cote E1 (mm)     | 50 mm        |
| Cote E2          | 56 mm        |
| Dimension G      | M40 x 1,5 mm |
| Dimension L max. | 46 mm        |
| Dimension L min. | 36 mm        |
| Cote L1          | 11 mm        |
| Cote L2          | 7 mm         |
| Cote L3          | 7,5 mm       |

### Caractéristiques techniques

|   |   |
|---|---|
| Protection antiflextion                               | non   |
| Capacité d'étanchéité D max.                          | 28 mm   |
| Capacité d'étanchéité D min.                          | 16 mm   |
| Presse-étoupe pour câbles plats résistant aux flammes | non<br>selon la norme VDE 0471/DIN 695 partie 2-1, température de test 650 °C |
| Pour zone explosive                                   | sans  |
| Pour zone explosible                                  | sans  |
| Pour poussières explosibles                           | sans  |
| Filetage  | M40 x 1,5   |
| Type de filetage                                      | métrique  |
| Longueur du filetage                                  | 11 mm   |
| Pas du filetage                                       | 1,5 mm  |
| Renforcé de fibres de verre                           | non   |
| Sans halogène   | oui   |
| Couple de serrage instable                            | 10 Nm   |
| Bague d'étanchéité multiple                           | non   |
| Avec contre-écrou                                     | oui   |
| Résistant aux chocs                                   | non   |
| Ouverture de clé                                      | 44  |
| Ouverture de clé 1                                    | 44 mm   |
| Ouverture de clé 2                                    | 50 mm   |
| Indice de protection                                  | IP68  |
| Presse-étoupe divisible                               | non   |
| Plage de températures d'utilisation max.              | 65 °C   |
| Plage de températures d'utilisation min.              | -20 °C  |
| Possibilité de décharge de traction                   | oui   |