

Technische fiche

Dopmoerwartel, EMV-veercontact, metrische schroefdraad, vernikkeld

Artikelnummer: 2086177



Robuuste EMC wartel met metrische schroefdraad conform IEC 423 in dopmoermodel voor hoge afdichtingseisen. Via een contactveer wordt het contact tussen wartel en afschermvlechtwerk gerealiseerd. Trekontlasting, torsiebeveiliging en afdichting over het volledige spanbereik. Dichtring van neopreen. Klemzets van polyamide. Met voorgesmeerde O-ring aan de schroefdraad, VDE-getest conform DIN EN 50262, beschermingsgraad IP68 bij 5 bar/1 h.

* Prijzen volgens DEL-notering.



CuZn
37 Messing

N vernikkeld

Stamgegevens

Artikelnummer	2086177
Type	V-TEC VM32 EMV-K
Omschrijving 1	Wartel EMV
Omschrijving 2	met veer
Fabrikant	OBO
Dimensie	M32
Materiaal	Messing
Oppervlak	vernikkeld
Oppervlaktenorm	
Kleinste verkoop-eenheid	20
Eenheid van hoeveelheid	Stuk
Gewicht	9,88 kg
Eenheid gewicht	kg/100 paar

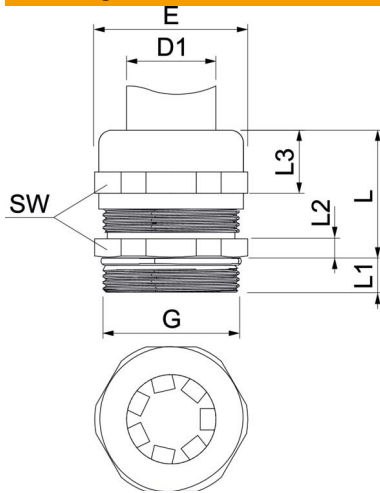
Technische fiche

Dopmoerwartel, EMV-veercontact, metrische schroefdraad, vernikkeld

Artikelnummer: 2086177



Afmetingen



Lengte	34 mm
Breedte	38 mm
Hoogte	38 mm
Maat D1	14 mm
Afmeting e	36 mm
Afmeting G	M32x1,5 mm
Maat L	30 mm
Maat L1	8 mm
Maat L2	4,5 mm
Maat L3	16,5 mm

Technische gegevens

Soort afdichting	Dichtring
Uitvoering	recht
Doorbuigbescherming	nee
Afdichtbereik D max.	21 mm
Afdichtbereik D min.	14 mm
Wartel voor platte kabel	nee
Voor Ex-zone	zonder
Schroefdraad	M32 x 1,5
Lengte schroefdraad	8 mm
glasvezelversterkt	nee
Halogeenvrij	nee
Meervoudig dichtingsinzetstuk	nee
Met borgmoer	nee
slagvast	nee
Sleutelwijdte	34
Beschermingsgraad	IP68
Temperatuurbereik max.	100 °C
Temperatuurbereik min.	-20 °C
Treklastingsmogelijkheid	ja