

Fiche technique

Presse-étoupe, kit avec contre-écrou

Référence: 7205666



Presse-étoupe robuste de type écrou borgne avec filetage métrique selon CEI 423 avec contre-écrou prémonté.

Pour des exigences d'étanchéité élevées. Décharge de traction, protection anti-torsion et étanchéité pour l'ensemble de la plage de serrage. Bagues d'étanchéité en caoutchouc polychloroprène/butadiène nitrile acrylique. Bague d'étanchéité en caoutchouc polychloroprène/acrylique-nitrile-butadiène.

Testé VDE selon DIN EN 50262, classe de protection IP 68 à 5 bar 1 h..

Pour la maintenance des fonctions électriques selon DIN 4102 partie 12 en liaison avec les boîtes de jonction de la série FireBox T.

Couleur: orange pastel.

PA polyamide

Données sources

Référence	7205666
Type	V-TEC VM32+ OR
Désignation 1	Presse-étoupe
Désignation 2	avec contre-écrou
Fabricant	OBO
Dimension	M32
Coloris	orangé pastel ; RAL 2003
Matériau	polyamide
Unité d'emballage minimale	10
Unité de mesure	Pièces
Poids	2,84 kg
Unité de poids	kg/100 paires

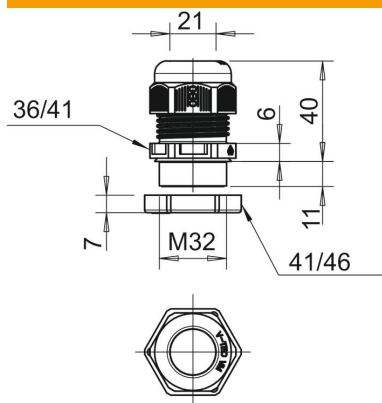
Fiche technique

Presse-étoupe, kit avec contre-écrou



Référence: 7205666

Dimensions



Dimension E	41 mm
Cote E1 (mm)	41 mm
Cote E2	46 mm
Dimension G	M32 x 1,5 mm
Dimension L max.	40 mm
Dimension L min.	29 mm
Cote L1	11 mm
Cote L2	6 mm
Cote L3	7 mm

Caractéristiques techniques

Protection antiflextion	non
Capacité d'étanchéité D max.	21 mm
Capacité d'étanchéité D min.	15 mm
Presse-étoupe pour câbles plats résistant aux flammes	non selon la norme VDE 0471/DIN 695 partie 2-1, température de test 650 °C
Pour zone explosive	sans
Pour zone explosible	sans
Pour poussières explosibles	sans
Filetage	M32 x 1,5
Type de filetage	métrique
Longueur du filetage	11 mm
Pas du filetage	1,5 mm
Renforcé de fibres de verre	non
Sans halogène	oui
Couple de serrage instable	7,5 Nm
Bague d'étanchéité multiple	non
Avec contre-écrou	oui
Résistant aux chocs	non
Ouverture de clé	36
Ouverture de clé 1	36 mm
Ouverture de clé 2	41 mm
Indice de protection	IP68
Presse-étoupe divisible	non
Plage de températures d'utilisation max.	65 °C
Plage de températures d'utilisation min.	-20 °C
Possibilité de décharge de traction	oui