

Fiche technique

Presse-étoupe, filetage métrique avec bouchon de fermeture, gris clair

Référence: 2023046



Presse-étoupe avec raccord fileté métrique de type écrou borgne, pour boîtes de dérivation, boîte, coffrets de distribution dans le domaine privé et industriel. Avec décharge de traction et lèvre d'étanchéité intégrée, testé selon la norme DIN EN 62444. Indice de protection IP68. Utilisation possible de -20 °C à +65 °C. Cela permet de fermer sans difficulté des ouvertures non utilisées. La poussière ou l'eau ne pouvant pénétrer, l'indice de protection est maintenu.

Idéal si toutes les ouvertures existantes doivent être pourvues de presse-étoupes lors de l'installation. Cela facilite considérablement les installations ultérieures.



PA polyamide

Données sources

Référence	2023046
Type	V-TEC VM25VS LGR
Désignation 1	Presse-étoupe
Désignation 2	joint pré-assemblé
Fabricant	OBO
Dimension	M25
Coloris	gris clair ; RAL 7035
Matériau	polyamide
Unité d'emballage minimale	25
Unité de mesure	Pièces
Poids	1,55 kg
Unité de poids	kg/100 paires

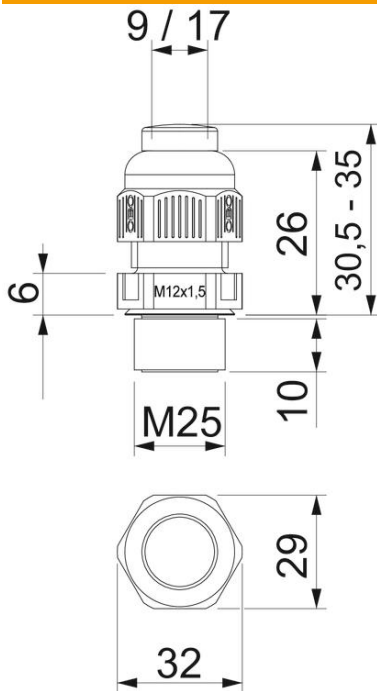
Fiche technique

Presse-étoupe, filetage métrique avec bouchon de fermeture, gris clair

Référence: 2023046



Dimensions



Longueur	30,5 mm
Largeur	29 mm
Hauteur	32 mm
Dimension E	32 mm
Dimension L max.	35 mm
Dimension L min.	30,5 mm
Cote L1	10 mm
Cote L2	6 mm
Cote L3	26 mm

Caractéristiques techniques

Type d'étanchéité	Bague d'étanchéité
Modèle	droit
Protection antiflexion	non
Capacité d'étanchéité D max.	17 mm
Capacité d'étanchéité D min.	9 mm
Eclateur antidéflagrant	non
Presse-étoupe pour câbles plats résistant aux flammes	non selon la norme VDE 0471/DIN 695 partie 2-1, température de test 650 °C
Pour zone explosive	sans
Pour zone explosible	sans
Pour poussières explosibles	sans
Filetage	M25 x 1,5
Type de filetage	métrique
Longueur du filetage	10 mm
Diamètre nominal du filetage	25
Pas du filetage	1,5 mm
Renforcé de fibres de verre	non
Sans halogène	oui
Bague d'étanchéité multiple	non
Avec contre-écrou	non
Résistant aux chocs	non
Ouverture de clé	29
Ouverture de clé 1	29 mm

Fiche technique

Presse-étoupe, filetage métrique avec bouchon de fermeture, gris clair

Référence: 2023046



Caractéristiques techniques

Indice de protection	IP68
Hexagone mesure d'angle	32 mm
Presse-étoupe divisible	non
Plage de températures d'utilisation max.	65 °C
Plage de températures d'utilisation min.	-20 °C
Possibilité de décharge de traction	oui