

Fiche technique

Presse-étoupe, kit avec contre-écrou

Référence: 7205663



Presse-étoupe robuste de type écrou borgne avec filetage métrique selon CEI 423 avec contre-écrou prémonté.

Pour des exigences d'étanchéité élevées. Décharge de traction, protection anti-torsion et étanchéité pour l'ensemble de la plage de serrage. Bagues d'étanchéité en caoutchouc polychloroprène/butadiène nitrile acrylique. Bague d'étanchéité en caoutchouc polychloroprène/acrylique-nitrile-butadiène.

Testé VDE selon DIN EN 50262, classe de protection IP 68 à 5 bar 1 h..

Pour la maintenance des fonctions électriques selon DIN 4102 partie 12 en liaison avec les boîtes de jonction de la série FireBox T.

Couleur: orange pastel.

PA polyamide

Données sources

Référence	7205663
Type	V-TEC VM25+ OR
Désignation 1	Presse-étoupe
Désignation 2	avec contre-écrou
Fabricant	OBO
Dimension	M25
Coloris	orangé pastel ; RAL 2003
Matériau	polyamide
Unité d'emballage minimale	10
Unité de mesure	Pièces
Poids	1,71 kg
Unité de poids	kg/100 paires

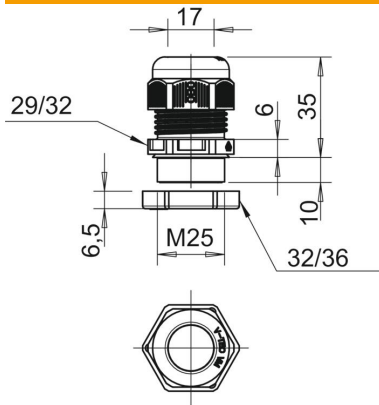
Fiche technique

Presse-étoupe, kit avec contre-écrou

Référence: 7205663



Dimensions



Dimension E	32 mm
Cote E1 (mm)	32 mm
Cote E2	36 mm
Dimension G	M25 x 1,5 mm
Dimension L max.	35 mm
Dimension L min.	26 mm
Cote L1	10 mm
Cote L2	6 mm
Cote L3	6,5 mm

Caractéristiques techniques

Protection antiflextion	non
Capacité d'étanchéité D max.	17 mm
Capacité d'étanchéité D min.	9 mm
Presse-étoupe pour câbles plats résistant aux flammes	non selon la norme VDE 0471/DIN 695 partie 2-1, température de test 650 °C
Pour zone explosive	sans
Pour zone explosible	sans
Pour poussières explosibles	sans
Filetage	M25 x 1,5
Type de filetage	métrique
Longueur du filetage	10 mm
Pas du filetage	1,5 mm
Renforcé de fibres de verre	non
Sans halogène	oui
Couple de serrage instable	5 Nm
Bague d'étanchéité multiple	non
Avec contre-écrou	oui
Résistant aux chocs	non
Ouverture de clé	29
Ouverture de clé 1	29 mm
Ouverture de clé 2	32 mm
Indice de protection	IP68
Presse-étoupe divisible	non
Plage de températures d'utilisation max.	65 °C
Plage de températures d'utilisation min.	-20 °C
Possibilité de décharge de traction	oui