

Fiche technique

Presse-étoupe à écrou borgne, EMV, filetage métrique, nickelé

Référence: 2086211



Presse-étoupe EMV robuste avec raccord fileté métrique selon la norme CEI 423, modèle avec écrou borgne pour des exigences d'étanchéité élevées. Décharge de traction, protection antitorsion et étanchéité pour l'ensemble de la plage de serrage. Bague d'étanchéité en néoprène. Insert de serrage en polyamide. Avec joint torique prémontée sur le raccord fileté, testé VDE selon la norme DIN EN 50262, indice de protection IP 68 à 5 bars / 1 h, .
* Prix selon liste DEL.



CuZn 37 laiton

N nickelé

Données sources

Référence	2086211
Type	V-TEC VM20 EMV
Désignation 1	Presse-étoupe EMV
Désignation 2	pour cable blindé
Fabricant	OBO
Dimension	M20
Matériau	laiton
Surface	nickelé
Norme de surface	
Unité d'emballage minimale	25
Unité de mesure	Pièces
Poids	3,473 kg
Unité de poids	kg/100 paires

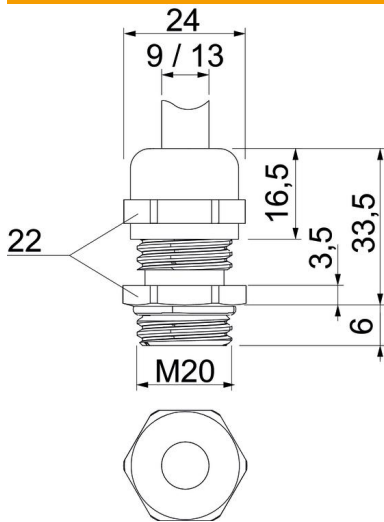
Fiche technique

Presse-étoupe à écrou borgne, EMV, filetage métrique, nickelé

Référence: 2086211



Dimensions



Dimension E	24 mm
Dimension L max.	33,5 mm
Cote L1	6 mm
Cote L2	3,5 mm
Cote L3	16,5 mm

Caractéristiques techniques

Type d'étanchéité	Bague d'étanchéité
Modèle	droit
Protection antiflexion	non
Capacité d'étanchéité D max.	13 mm
Capacité d'étanchéité D min.	9 mm
Presse-étoupe pour câbles plats	non
Pour zone explosive	sans
Filetage	M20 x 1,5
Type de filetage	métrique
Longueur du filetage	6 mm
Renforcé de fibres de verre	non
Sans halogène	non
Couple de serrage instable	3,5 Nm
Catégorie de résistance aux chocs	6
Catégorie de décharge de traction	A
Bague d'étanchéité multiple	non
Avec contre-écrou	non
Résistant aux chocs	non
Ouverture de clé	22
Indice de protection	IP68
Plage de températures d'utilisation max.	100 °C
Plage de températures d'utilisation min.	-20 °C
Possibilité de décharge de traction	oui