

Technische fiche

Wartel, metrische schroefdraad met meervoudig dichtings-
inzetstuk, lichtgrijs

Artikelnummer: 2022112



Wartelsysteem met metrische schroefdraad in dopmoerconstructie, voor kabe-laansluitdozen, behuizing en verdeelkasten voor particuliere en industriële to-epassing. Met treklasting en geïntegreerde afdichtingslip, getest conform NEN-EN-IEC 62444. Beschermingsklasse IP68. Te gebruiken van -20 °C tot +65 °C.



PA Polyamide

Stamgegevens

Artikelnummer	2022112
Type	V-TEC VM20 4x5
Omschrijving 1	Wartel
Omschrijving 2	met meerv. afdichtingsstuk
Fabrikant	OBO
Dimensie	M20
Kleur	lichtgrijs
Materiaal	Polyamide
Kleinste verkoop-eenheid	50
Eenheid van hoeveelheid	Stuk
Gewicht	0,86 kg
Eenheid gewicht	kg/100 paar

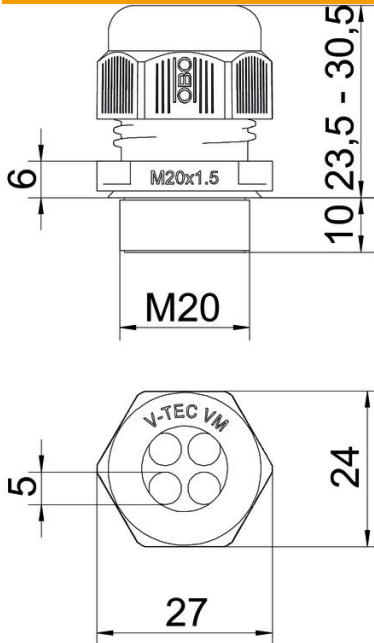
Technische fiche

Wartel, metrische schroefdraad met meervoudig dichtingsinzetstuk, lichtgrijs

Artikelnummer: 2022112



Afmetingen



Maat D	5 mm
Afmeting e	27 mm
Afmeting L max.	30,5 mm
Afmeting L min.	23,5 mm
Maat L1	10 mm
Maat L2	6 mm

Technische gegevens

Aantal boringen	4
Soort afdichting	Dichtring
Uitvoering	recht
Doorbuigbescherming	nee
Explosiebeveiligd	nee
Wartel voor platte kabel	nee
moelijk ontvlambaar	volgens VDE 0471/DIN 695 deel 2-1, testtemperatuur 650°C
Voor Ex-zone	zonder
voor Ex-zone gas	zonder
voor Ex-zone stof	zonder
Schroefdraad	M20 x 1,5
Soort schroefdraad	Metrisch
Lengte schroefdraad	10 mm
Nominale schroefdraadmaat	20
Spoed	1,5 mm
glasvezelversterkt	nee
Halogeenvrij	ja
Instabiel draaimoment	3,8 Nm
Meervoudig dichtingsinzetstuk	nee
Met borgmoer	nee
slagvast	nee
Sleutelwijdte	24
Beschermingsgraad	IP68
Zeskant hoekmaat	27 mm
Deelbare wartel	nee

Technische fiche

Wartel, metrische schroefdraad met meervoudig dichtings-
inzetstuk, lichtgrijs

Artikelnummer: 2022112



Technische gegevens

Temperatuurbereik max.	65 °C
Temperatuurbereik min.	-20 °C
Treklastingsmogelijkheid	ja