

Fiche technique

Presse-étoupe, filetage métrique avec bague d'étanchéité à usage multiple, gris clair

Référence: 2022114



Presse-étoupe avec raccord fileté métrique de type écrou borgne, pour boîtes de dérivation, boîte, coffrets de distribution dans le domaine privé et industriel. Avec décharge de traction et lèvres d'étanchéité intégrée, testé selon la norme DIN EN 62444. Indice de protection IP68. Utilisation possible de -20 °C à +65 °C



PA polyamide

Données sources

Référence	2022114
Type	V-TEC VM20 2x6
Désignation 1	Presse-étoupe
Désignation 2	avec joint multi brins
Fabricant	OBO
Dimension	M20
Coloris	gris clair
Matériau	polyamide
Unité d'emballage minimale	50
Unité de mesure	Pièces
Poids	0,86 kg
Unité de poids	kg/100 paires

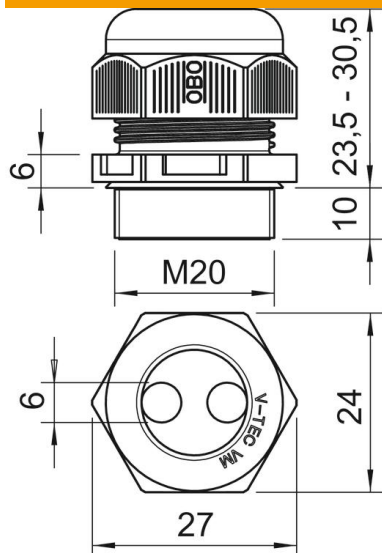
Fiche technique

Presse-étoupe, filetage métrique avec bague d'étanchéité à usage multiple, gris clair

Référence: 2022114



Dimensions



Cote D	6 mm
Dimension E	27 mm
Dimension L max.	30,5 mm
Dimension L min.	23,5 mm
Cote L1	10 mm
Cote L2	6 mm

Caractéristiques techniques

Nombre de trous de perçage	2
Type d'étanchéité	Bague d'étanchéité
Modèle	droit
Protection antiflexion	non
Eclateur antidéflagrant	non
Presse-étoupe pour câbles plats résistant aux flammes	non selon la norme VDE 0471/DIN 695 partie 2-1, température de test 650 °C
Pour zone explosive	sans
Pour zone explosible	sans
Pour poussières explosibles	sans
Filetage	M20 x 1,5
Type de filetage	métrique
Longueur du filetage	10 mm
Diamètre nominal du filetage	20
Pas du filetage	1,5 mm
Renforcé de fibres de verre	non
Sans halogène	oui
Couple de serrage instable	3,8 Nm
Bague d'étanchéité multiple	non
Avec contre-écrou	non
Résistant aux chocs	non
Ouverture de clé	24
Indice de protection	IP68
Hexagone mesure d'angle	27 mm
Presse-étoupe divisible	non
Plage de températures d'utilisation max.	65 °C

Fiche technique

Presse-étoupe, filetage métrique avec bague d'étanchéité à usage multiple, gris clair

Référence: 2022114



Caractéristiques techniques

Plage de températures d'utilisation min.	-20 °C
Possibilité de décharge de traction	oui