

Technische fiche

Wartel, metrische schroefdraad, UV-bestendig, lichtgrijs

Artikelnummer: 2022902



Wartelsysteem met metrische schroefdraad in dopmoerconstructie, voor kabelaansluitdozen, behuizing en verdeelkasten voor particuliere en industriële toepassingen. Met treklasting en geïntegreerde afdichtingslip, getest conform NEN-EN-IEC 62444. Beschermingsklasse IP68. Te gebruiken van -20 °C tot +65 °C.



PA Polyamide

Stamgegevens

Artikelnummer	2022902
Type	V-TEC VM20UV LGR
Omschrijving 1	Wartel
Omschrijving 2	UV-bestendig
Fabrikant	OBO
Dimensie	M20
Kleur	lichtgrijs
Materiaal	Polyamide
Kleinste verkoop-eenheid	50
Eenheid van hoeveelheid	Stuk
Gewicht	0,59 kg
Eenheid gewicht	kg/100 paar

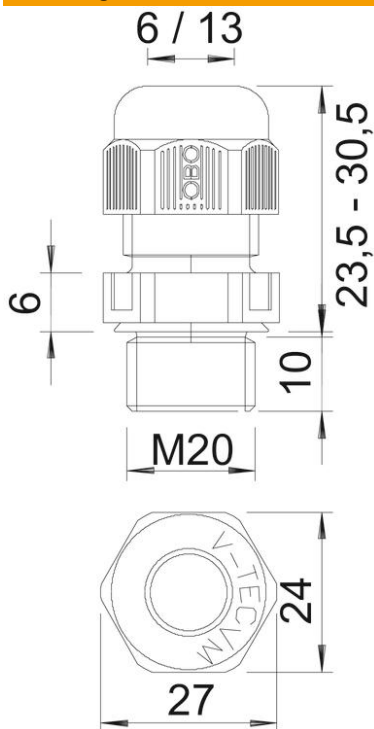
Technische fiche

Wartel, metrische schroefdraad, UV-bestendig, lichtgrijs

Artikelnummer: 2022902



Afmetingen



Afmeting e	27 mm
Afmeting L max.	30,5 mm
Afmeting L min.	23,5 mm
Maat L1	9 mm
Maat L2	5 mm

Technische gegevens

Soort afdichting	Dichtring
Uitvoering	recht
Doorbuigbescherming	nee
Afdichtbereik D max.	13 mm
Afdichtbereik D min.	6 mm
Explosiebeveiligd	nee
Wartel voor platte kabel	nee
moeilijk ontvlambaar	volgens VDE 0471/DIN 695 deel 2-1, testtemperatuur 650°C
Voor Ex-zone	zonder
voor Ex-zone gas	zonder
voor Ex-zone stof	zonder
Schroefdraad	M20 x 1,5
Soort schroefdraad	Metrisch
Lengte schroefdraad	9 mm
Nominale schroefdraadmaat	20
glasvezelversterkt	nee
Halogeenvrij	ja
Instabiel draaimoment	3,8 Nm
Meervoudig dichtingsinzetstuk	nee
Met borgmoer	nee
slagvast	nee
Sleutelwijdte	24

Technische fiche

Wartel, metrische schroefdraad, UV-bestendig, lichtgrijs

Artikelnummer: 2022902



Technische gegevens

Beschermingsgraad	IP68
Zeskant hoekmaat	27 mm
Deelbare wartel	nee
Temperatuurbereik max.	65 °C
Temperatuurbereik min.	-20 °C
Treklastingsmogelijkheid	ja