

Fiche technique

Presse-étoupe, filetage métrique, résistant aux UV, gris clair

Référence: 2022902



Presse-étoupe avec raccord fileté métrique de type écrou borgne, pour boîtes de dérivation, boîte, coffrets de distribution dans le domaine privé et industriel. Avec décharge de traction et lèvre d'étanchéité intégrée, testé selon la norme DIN EN 62444. Indice de protection IP68. Utilisation possible de -20 °C à +65 °C



PA polyamide

Données sources

Référence	2022902
Type	V-TEC VM20UV LGR
Désignation 1	Presse-étoupe
Désignation 2	UV-resistant
Fabricant	OBO
Dimension	M20
Coloris	gris clair
Matériau	polyamide
Unité d'emballage minimale	50
Unité de mesure	Pièces
Poids	0,59 kg
Unité de poids	kg/100 paires

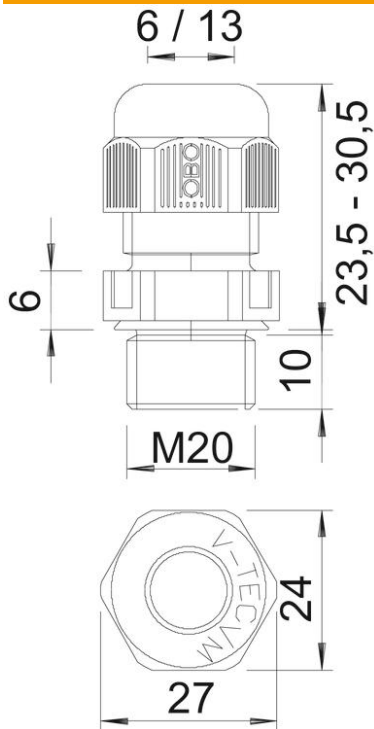
Fiche technique

Presse-étoupe, filetage métrique, résistant aux UV, gris clair

Référence: 2022902



Dimensions



Dimension E	27 mm
Dimension L max.	30,5 mm
Dimension L min.	23,5 mm
Cote L1	9 mm
Cote L2	5 mm

Caractéristiques techniques

Type d'étanchéité	Bague d'étanchéité
Modèle	droit
Protection antiflexion	non
Capacité d'étanchéité D max.	13 mm
Capacité d'étanchéité D min.	6 mm
Eclateur antidéflagrant	non
Presse-étoupe pour câbles plats	non
résistant aux flammes	selon la norme VDE 0471/DIN 695 partie 2-1, température de test 650 °C
Pour zone explosive	sans
Pour zone explosible	sans
Pour poussières explosibles	sans
Filetage	M20 x 1,5
Type de filetage	métrique
Longueur du filetage	9 mm
Diamètre nominal du filetage	20
Renforcé de fibres de verre	non
Sans halogène	oui
Couple de serrage instable	3,8 Nm
Bague d'étanchéité multiple	non
Avec contre-écrou	non
Résistant aux chocs	non

Fiche technique

Presse-étoupe, filetage métrique, résistant aux UV, gris clair

Référence: 2022902



Caractéristiques techniques

Ouverture de clé	24
Indice de protection	IP68
Hexagone mesure d'angle	27 mm
Presse-étoupe divisible	non
Plage de températures d'utilisation max.	65 °C
Plage de températures d'utilisation min.	-20 °C
Possibilité de décharge de traction	oui