

# Technische fiche

## Wartel met tegenmoer als set

Artikelnummer: 7205660



Robuuste wartel met metrische schroefdraad conform IEC 423 in dopmoermodel inclusief voorgemonteerde borgmoer.

Voor hoge dichtheidseisen. Trekcontlasting, torsiebeveiliging en afdichting over het volledige spanbereik. Dichtring van polychloropreen-/acrylonitril-butadiëenrubber. Aangegoten vormafdichtlip op tussensteun, geen schroefdraadafdichtingsring noodzakelijk.

VDE-getest volgens DIN EN 50262, beschermingsklasse IP 68 bij 5 bar 1 uur.

Voor het elektrische functiebehoud volgens DIN 4102 deel 12 in combinatie met de verdeelkasten van de FireBox T-serie.

Kleur: pasteloranje.

**PA** Polyamide

### Stamgegevens

Artikelnummer	7205660
Type	V-TEC VM20+ OR
Omschrijving 1	Wartel
Omschrijving 2	met tegenmoer
Fabrikant	OBO
Dimensie	M20
Kleur	oranje; RAL 2003
Materiaal	Polyamide
Kleinste verkoop-eenheid	10
Eenheid van hoeveelheid	Stuk
Gewicht	1,106 kg
Eenheid gewicht	kg/100 paar

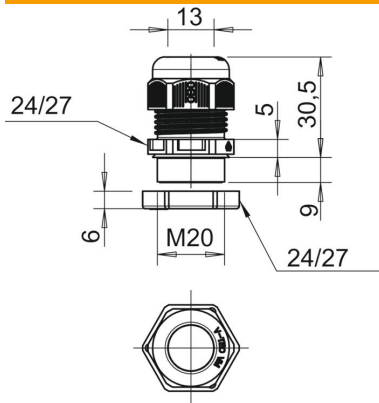
# Technische fiche

## Wartel met tegenmoer als set

Artikelnummer: 7205660



### Afmetingen



Afmeting e	27 mm
Maat E1 (mm)	27 mm
Maat E2	27 mm
Afmeting G	M20 x 1,5 mm
Afmeting L max.	30,5 mm
Afmeting L min.	23,5 mm
Maat L1	9 mm
Maat L2	5 mm
Maat L3	6 mm

### Technische gegevens

Doorbuigbescherming	nee
Afdichtbereik D max.	13 mm
Afdichtbereik D min.	6 mm
Wartel voor platte kabel	nee
moelijk ontvlambaar	volgens VDE 0471/DIN 695 deel 2-1, testtemperatuur 650°C
Voor Ex-zone	zonder
voor Ex-zone gas	zonder
voor Ex-zone stof	zonder
Schroefdraad	M20 x 1,5
Soort schroefdraad	Metrisch
Lengte schroefdraad	9 mm
Spoed	1,5 mm
glasvezelversterkt	nee
Halogeenvrij	ja
Instabiel draaimoment	3,8 Nm
Meervoudig dichtingsinzetstuk	nee
Met borgmoer	ja
slagvast	nee
Sleutelwijdte	24
Sleutelwijdte 1	24 mm
Sleutelwijdte 2	24 mm
Beschermingsgraad	IP68
Deelbare wartel	nee
Temperatuurbereik max.	65 °C
Temperatuurbereik min.	-20 °C
Treklastingsmogelijkheid	ja