

Fiche technique

Presse-étoupe, kit avec contre-écrou

Référence: 7205660



Presse-étoupe robuste de type écrou borgne avec filetage métrique selon CEI 423 avec contre-écrou prémonté.

Pour des exigences d'étanchéité élevées. Décharge de traction, protection anti-torsion et étanchéité pour l'ensemble de la plage de serrage. Bagues d'étanchéité en caoutchouc polychloroprène/butadiène nitrile acrylique. Bague d'étanchéité en caoutchouc polychloroprène/acrylique-nitrile-butadiène.

Testé VDE selon DIN EN 50262, classe de protection IP 68 à 5 bar 1 h..

Pour la maintenance des fonctions électriques selon DIN 4102 partie 12 en liaison avec les boîtes de jonction de la série FireBox T.

Couleur: orange pastel.

PA polyamide

Données sources

| | |
|----------------------------|--------------------------|
| Référence | 7205660 |
| Type | V-TEC VM20+ OR |
| Désignation 1 | Presse-étoupe |
| Désignation 2 | avec contre-écrou |
| Fabricant | OBO |
| Dimension | M20 |
| Coloris | orangé pastel ; RAL 2003 |
| Matériau | polyamide |
| Unité d'emballage minimale | 10 |
| Unité de mesure | Pièces |
| Poids | 1,106 kg |
| Unité de poids | kg/100 paires |

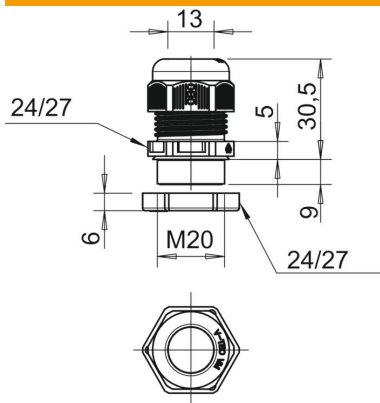
Fiche technique

Presse-étoupe, kit avec contre-écrou

Référence: 7205660



Dimensions



| | |
|------------------|--------------|
| Dimension E | 27 mm |
| Cote E1 (mm) | 27 mm |
| Cote E2 | 27 mm |
| Dimension G | M20 x 1,5 mm |
| Dimension L max. | 30,5 mm |
| Dimension L min. | 23,5 mm |
| Cote L1 | 9 mm |
| Cote L2 | 5 mm |
| Cote L3 | 6 mm |

Caractéristiques techniques

| | |
|---|---|
| Protection antiflextion | non |
| Capacité d'étanchéité D max. | 13 mm |
| Capacité d'étanchéité D min. | 6 mm |
| Presse-étoupe pour câbles plats résistant aux flammes | non selon la norme VDE 0471/DIN 695 partie 2-1, température de test 650 °C |
| Pour zone explosive | sans |
| Pour zone explosible | sans |
| Pour poussières explosibles | sans |
| Filetage | M20 x 1,5 |
| Type de filetage | métrique |
| Longueur du filetage | 9 mm |
| Pas du filetage | 1,5 mm |
| Renforcé de fibres de verre | non |
| Sans halogène | oui |
| Couple de serrage instable | 3,8 Nm |
| Bague d'étanchéité multiple | non |
| Avec contre-écrou | oui |
| Résistant aux chocs | non |
| Ouverture de clé | 24 |
| Ouverture de clé 1 | 24 mm |
| Ouverture de clé 2 | 24 mm |
| Indice de protection | IP68 |
| Presse-étoupe divisible | non |
| Plage de températures d'utilisation max. | 65 °C |
| Plage de températures d'utilisation min. | -20 °C |
| Possibilité de décharge de traction | oui |