

Technische fiche

Dopmoerwartel, metrisch schroefdraad, zilvergrijs

Artikelnummer: 2022845



De snelste en gemakkelijkste manier om met wartels op kabeldozen en behuizingen voor trekontlasting en dichtheid te zorgen: de bewezen V-TEC VM wartels van OBO. Met de geïntegreerde afdichtlip en de speciale OBO lamellentechniek wordt de beschermingsgraad IP68 bereikt. Trekontlasting en dichtheid zijn getest volgens DIN EN 62444.

De schroefdraden zijn metrisch of PG en daardoor uiterst geschikt voor universeel gebruik. Eenmaal vastgeschroefd, houdt de installatie voor eeuwig: de optimale schroefdraadaanpassing met de juiste spoed zorgt voor permanente trillingsvastheid.

Toepassingen: van privé woningen met kabeldozen tot industriële toepassingen in de verdelerkast.

Temperatuurbereik: -20°C tot +65°C



PA Polyamide

Stamgegevens

Artikelnummer	2022845
Type	V-TEC VM16 SGR
Omschrijving 1	Wartel
Omschrijving 2	vol metrisch
Fabrikant	OBO
Dimensie	M16
Kleur	zilvergrijs; RAL 7001
Materiaal	Polyamide
Kleinste verkoop-eenheid	50
Eenheid van hoeveelheid	Stuk
Gewicht	0,638 kg
Eenheid gewicht	kg/100 paar

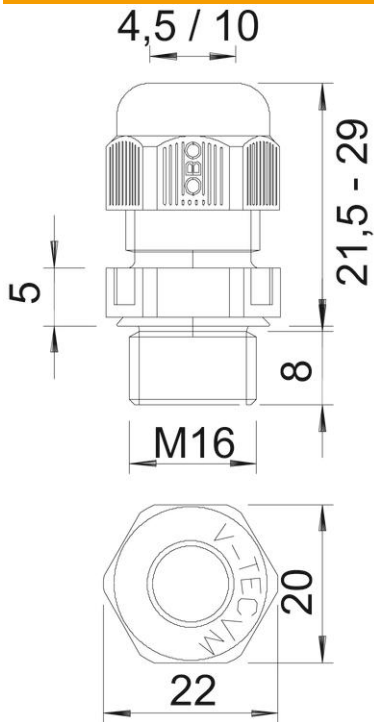
Technische fiche

Dopmoerwartel, metrisch schroefdraad, zilvergrijs

Artikelnummer: 2022845



Afmetingen



Afmeting e	22 mm
Afmeting L max.	29 mm
Afmeting L min.	21,5 mm
Maat L1	8 mm
Maat L2	5 mm

Technische gegevens

Soort afdichting	Dichtring
Uitvoering	recht
Doorbuigbescherming	nee
Afdichtbereik D max.	10 mm
Afdichtbereik D min.	4,5 mm
Explosiebeveiligd	nee
Wartel voor platte kabel	nee
moelijk ontvlambaar	volgens VDE 0471/DIN 695 deel 2-1, testtemperatuur 650°C
Voor Ex-zone	zonder
voor Ex-zone gas	zonder
voor Ex-zone stof	zonder
Schroefdraad	M16 x 1,5
Soort schroefdraad	Metrisch
Lengte schroefdraad	8 mm
Nominale schroefdraadmaat	16
Spoed	1,5 mm
glasvezelversterkt	nee
Halogeenvrij	ja
Instabiel draaimoment	2,5 Nm
Categorie van de inslaginwerking	3
Categorie van de trektoelasting	A
Meervoudig dichtingsinzetstuk	nee

Technische fiche

Dopmoerwartel, metrisch schroefdraad, zilvergrijs

Artikelnummer: 2022845



Technische gegevens

Met borgmoer	nee
slagvast	nee
Sleutelwijdte	20
Beschermingsgraad	IP68
Zeskant hoekmaat	22 mm
Deelbare wartel	nee
Temperatuurbereik max.	65 °C
Temperatuurbereik min.	-20 °C
Treklastingsmogelijkheid	ja