

# Fiche technique

Presse-étoupe, filetage métrique, gris clair

Référence: 2022864



Presse-étoupe avec raccord fileté métrique de type écrou borgne, pour boîtes de dérivation, boîte, coffret de distribution dans le domaine privé et industriel. Avec décharge de traction et lèvre d'étanchéité intégrée, testé selon la norme DIN EN 62444. Indice de protection IP68. Utilisation possible de -20 °C à +65 °C



PA polyamide

## Données sources

|                            |                       |
|----------------------------|-----------------------|
| Référence                  | 2022864               |
| Type                       | V-TEC VM16 LGR        |
| Désignation 1              | Presse-étoupe         |
| Désignation 2              | filetage métrique     |
| Fabricant                  | OBO                   |
| Dimension                  | M16                   |
| Coloris                    | gris clair ; RAL 7035 |
| Matériau                   | polyamide             |
| Unité d'emballage minimale | 50                    |
| Unité de mesure            | Pièces                |
| Poids                      | 0,638 kg              |
| Unité de poids             | kg/100 paires         |

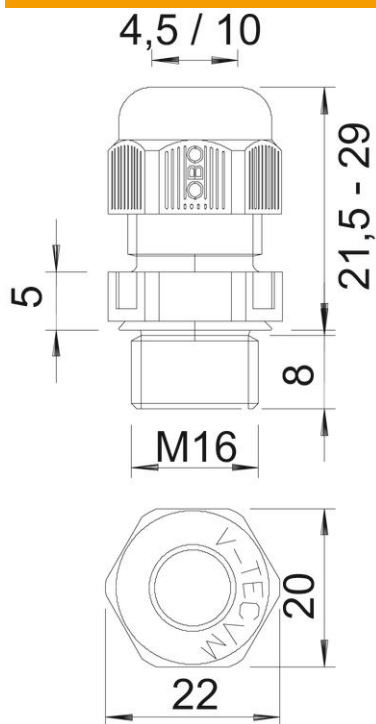
# Fiche technique

Presse-étoupe, filetage métrique, gris clair



Référence: 2022864

## Dimensions



|                  |         |
|------------------|---------|
| Dimension E      | 22 mm   |
| Dimension L max. | 23,5 mm |
| Dimension L min. | 21,5 mm |
| Cote L1          | 8 mm    |
| Cote L2          | 5 mm    |

## Caractéristiques techniques

|   |   |
|---|---|
| Type d'étanchéité                                     | Bague d'étanchéité  |
| Modèle  | droit   |
| Protection antiflexion                                | non   |
| Capacité d'étanchéité D max.                          | 10 mm   |
| Capacité d'étanchéité D min.                          | 4,5 mm  |
| Eclateur antidéflagrant                               | non   |
| Presse-étoupe pour câbles plats résistant aux flammes | non<br>selon la norme VDE 0471/DIN 695 partie 2-1, température de test 650 °C |
| Pour zone explosive                                   | sans  |
| Pour zone explosible                                  | sans  |
| Pour poussières explosibles                           | sans  |
| Filetage  | M16 x 1,5   |
| Type de filetage                                      | métrique  |
| Longueur du filetage                                  | 8 mm  |
| Diamètre nominal du filetage                          | 16  |
| Pas du filetage                                       | 1,5 mm  |
| Renforcé de fibres de verre                           | non   |
| Sans halogène   | oui   |
| Couple de serrage instable                            | 2 Nm  |
| Catégorie de résistance aux chocs                     | 3   |
| Catégorie de décharge de traction                     | A   |

# Fiche technique

Presse-étoupe, filetage métrique, gris clair

Référence: 2022864



## Caractéristiques techniques

|  |        |
|--|--------|
| Bague d'étanchéité multiple              | non    |
| Avec contre-écrou                        | non    |
| Résistant aux chocs                      | non    |
| Ouverture de clé                         | 20     |
| Indice de protection                     | IP68   |
| Hexagone mesure d'angle                  | 22 mm  |
| Presse-étoupe divisible                  | non    |
| Plage de températures d'utilisation max. | 65 °C  |
| Plage de températures d'utilisation min. | -20 °C |
| Possibilité de décharge de traction      | oui    |