

# Technische fiche

## Wartelsysteem met borgmoer als set

Artikelnummer: 7205657



Robuuste wartel met metrische schroefdraad conform IEC 423 in dopmoermodel inclusief voorgemonteerde borgmoer.

Voor hoge dichtheidseisen. Trekcontlasting, torsiebeveiliging en afdichting over het volledige spanbereik. Dichtring van polychloropreen-/acrylonitril-butadiëenrubber. Aangegoten vormafdichtlip op tussensteun, geen schroefdraadafdichtingsring noodzakelijk.

VDE-getest volgens DIN EN 50262, beschermingsklasse IP 68 bij 5 bar 1 uur.

Voor het elektrische functiebehoud volgens DIN 4102 deel 12 in combinatie met de verdeelkasten van de FireBox T-serie.

Kleur: pasteloranje.

PA Polyamide

### Stamgegevens

Artikelnummer	7205657
Type	V-TEC VM16+ OR
Omschrijving 1	Wartel
Omschrijving 2	met tegenmoer
Fabrikant	OBO
Dimensie	M16
Kleur	oranje; RAL 2003
Materiaal	Polyamide
Kleinste verkoop-eenheid	10
Eenheid van hoeveelheid	Stuk
Gewicht	0,771 kg
Eenheid gewicht	kg/100 paar

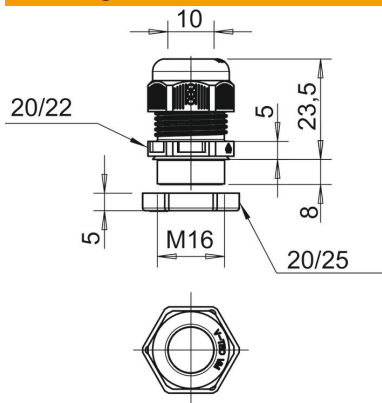
# Technische fiche

## Wartelsysteem met borgmoer als set



Artikelnummer: 7205657

### Afmetingen



Maat E1 (mm)	22 mm
Maat E2	25 mm
Afmeting G	M16 x 1,5 mm
Afmeting L max.	23,5 mm
Afmeting L min.	21,5 mm
Maat L1	8 mm
Maat L2	5 mm
Maat L3	5 mm

### Technische gegevens

Doorbuigbescherming	nee
Afdichtbereik D max.	10 mm
Afdichtbereik D min.	4,5 mm
Wartel voor platte kabel	nee
moelijk ontvlambaar	volgens VDE 0471/DIN 695 deel 2-1, testtemperatuur 650°C
Voor Ex-zone	zonder
voor Ex-zone gas	zonder
voor Ex-zone stof	zonder
Schroefdraad	M16 x 1,5
Soort schroefdraad	Metrisch
Lengte schroefdraad	9 mm
Spoed	1,5 mm
glasvezelversterkt	nee
Halogeenvrij	ja
Meervoudig dichtingsinzetstuk	nee
Met borgmoer	ja
slagvast	nee
Sleutelwijdte	20
Sleutelwijdte 1	20 mm
Sleutelwijdte 2	22 mm
Beschermingsgraad	IP68
Deelbare wartel	nee
Temperatuurbereik max.	65 °C
Temperatuurbereik min.	-20 °C
Treklastingsmogelijkheid	ja