

Technische fiche

Wartel, metrisch schroefdraad, set met tegenmoer, lichtgrijs

Artikelnummer: 2022764



Wartelsysteem met metrische schroefdraad in dopmoerconstructie, voor kabelaansluitdozen, behuizing en verdeelkasten voor particuliere en industriële toepassingen. Met treklasten en geïntegreerde afdichtingslip, getest conform NEN-EN-IEC 62444. Beschermingsklasse IP68. Te gebruiken van -20 °C tot +65 °C. Inclusief tegenmoeren.



PA Polyamide

Stamgegevens

Artikelnummer	2022764
Type	V-TEC VM16+ LGR
Omschrijving 1	Wartel
Omschrijving 2	met tegenmoer
Fabrikant	OBO
Dimensie	M16
Kleur	lichtgrijs; RAL 7035
Materiaal	Polyamide
Kleinste verkoop-eenheid	50
Eenheid van hoeveelheid	Stuk
Gewicht	0,795 kg
Eenheid gewicht	kg/100 paar

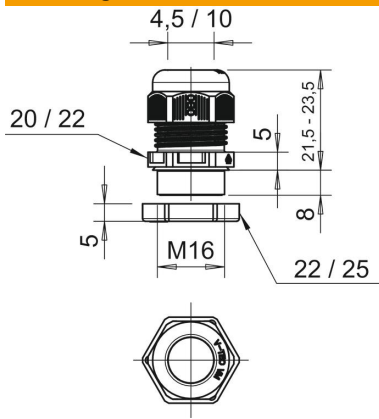
Technische fiche

Wartel, metrisch schroefdraad, set met tegenmoer, lichtgrijs

Artikelnummer: 2022764



Afmetingen



Maat E1 (mm)	22 mm
Maat E2	25 mm
Afmeting L max.	23,5 mm
Afmeting L min.	21,5 mm
Maat L1	8 mm
Maat L2	5 mm
Maat L3	5 mm

Technische gegevens

Soort afdichting	Dichtring
Uitvoering	recht
Doorbuigbescherming	nee
Afdichtbereik D max.	10 mm
Afdichtbereik D min.	4,5 mm
Explosiebeveiligd	nee
Wartel voor platte kabel	nee
moelijk ontvlambaar	volgens VDE 0471/DIN 695 deel 2-1, testtemperatuur 650°C
Voor Ex-zone	zonder
voor Ex-zone gas	zonder
voor Ex-zone stof	zonder
Schroefdraad	M16 x 1,5
Soort schroefdraad	Metrisch
Lengte schroefdraad	8 mm
Nominale schroefdraadmaat	16
Spoed	1,5 mm
glasvezelversterkt	nee
Halogeenvrij	ja
Instabiel draaimoment	2 Nm
Meervoudig dichtingsinzetstuk	nee
Met borgmoer	nee
slagvast	nee
Sleutelwijdte 1	20 mm
Sleutelwijdte 2	22 mm
Beschermingsgraad	IP68
Deelbare wartel	nee
Temperatuurbereik max.	65 °C
Temperatuurbereik min.	-20 °C
Treklastingsmogelijkheid	ja