

# Technische fiche

Wartel, metrisch schroefdraad, set met tegenmoer, lichtgrijs

Artikelnummer: 2022762



Wartelsysteem met metrische schroefdraad in dopmoerconstructie, voor kabelaansluitdozen, behuizing en verdeelkasten voor particuliere en industriële toepassingen. Met treklasten en geïntegreerde afdichtingslip, getest conform NEN-EN-IEC 62444. Beschermingsklasse IP68. Te gebruiken van -20 °C tot +65 °C. Inclusief tegenmoeren.



PA Polyamide

## Stamgegevens

Artikelnummer	2022762
Type	V-TEC VM12+ LGR
Omschrijving 1	Wartel
Omschrijving 2	met tegenmoer
Fabrikant	OBO
Dimensie	M12
Kleur	lichtgrijs; RAL 7035
Materiaal	Polyamide
Kleinste verkoop-eenheid	50
Eenheid van hoeveelheid	Stuk
Gewicht	0,337 kg
Eenheid gewicht	kg/100 paar

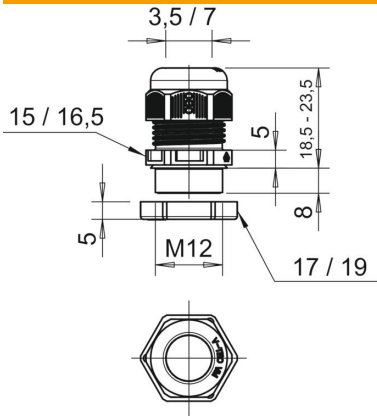
# Technische fiche

Wartel, metrisch schroefdraad, set met tegenmoer, lichtgrijs

Artikelnummer: 2022762



## Afmetingen



Maat E1 (mm)	16,5 mm
Maat E2	19 mm
Afmeting L max.	23,5 mm
Afmeting L min.	18,5 mm
Maat L1	8 mm
Maat L2	5 mm
Maat L3	5 mm

## Technische gegevens

Soort afdichting	Dichtring
Uitvoering	recht
Doorbuigbescherming	nee
Afdichtbereik D max.	7 mm
Afdichtbereik D min.	3,5 mm
Explosiebeveiligd	nee
Wartel voor platte kabel	nee
moelijk ontvlambaar	volgens VDE 0471/DIN 695 deel 2-1, testtemperatuur 650°C
Voor Ex-zone	zonder
voor Ex-zone gas	zonder
voor Ex-zone stof	zonder
Schroefdraad	M12 x 1,5
Soort schroefdraad	Metrisch
Lengte schroefdraad	8 mm
Nominale schroefdraadmaat	12
Spoed	1,5 mm
glasvezelversterkt	nee
Halogeenvrij	ja
Instabiel draaimoment	2 Nm
Meervoudig dichtingsinzetstuk	nee
Met borgmoer	nee
slagvast	nee
Sleutelwijdte 1	15 mm
Sleutelwijdte 2	17 mm
Beschermingsgraad	IP68
Deelbare wartel	nee
Temperatuurbereik max.	65 °C
Temperatuurbereik min.	-20 °C
Treklastingsmogelijkheid	ja