

Fiche technique

Presse-étoupe, filetage métrique, kit avec contre-écrou,
gris clair

Référence: 2022762



Presse-étoupe avec raccord fileté métrique de type écrou borgne, pour boîtes de dérivation, boîte, coffrets de distribution dans le domaine privé et industriel. Avec décharge de traction et lèvre d'étanchéité intégrée, testé selon la norme DIN EN 62444. Indice de protection IP68. Utilisation possible de -20 °C à +65 °C. Contre-écrou inclus.



PA polyamide

Données sources

Référence	2022762
Type	V-TEC VM12+ LGR
Désignation 1	Presse-étoupe
Désignation 2	avec contre-écrou
Fabricant	OBO
Dimension	M12
Coloris	gris clair ; RAL 7035
Matériau	polyamide
Unité d'emballage minimale	50
Unité de mesure	Pièces
Poids	0,337 kg
Unité de poids	kg/100 paires

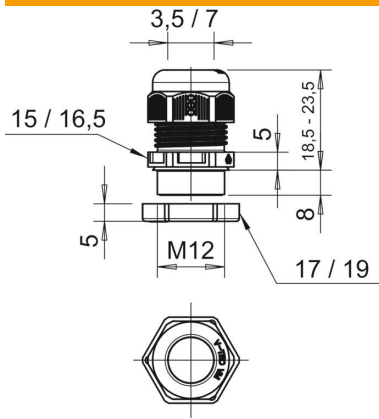
Fiche technique

Presse-étoupe, filetage métrique, kit avec contre-écrou,
gris clair

Référence: 2022762



Dimensions



Cote E1 (mm)	16,5 mm
Cote E2	19 mm
Dimension L max.	23,5 mm
Dimension L min.	18,5 mm
Cote L1	8 mm
Cote L2	5 mm
Cote L3	5 mm

Caractéristiques techniques

Type d'étanchéité	Bague d'étanchéité
Modèle	droit
Protection antiflexion	non
Capacité d'étanchéité D max.	7 mm
Capacité d'étanchéité D min.	3,5 mm
Eclateur antidéflagrant	non
Presse-étoupe pour câbles plats	non
résistant aux flammes	selon la norme VDE 0471/DIN 695 partie 2-1, température de test 650 °C
Pour zone explosive	sans
Pour zone explosible	sans
Pour poussières explosibles	sans
Filetage	M12 x 1,5
Type de filetage	métrique
Longueur du filetage	8 mm
Diamètre nominal du filetage	12
Pas du filetage	1,5 mm
Renforcé de fibres de verre	non
Sans halogène	oui
Couple de serrage instable	2 Nm
Bague d'étanchéité multiple	non
Avec contre-écrou	non
Résistant aux chocs	non
Ouverture de clé 1	15 mm
Ouverture de clé 2	17 mm
Indice de protection	IP68
Presse-étoupe divisible	non
Plage de températures d'utilisation max.	65 °C
Plage de températures d'utilisation min.	-20 °C
Possibilité de décharge de traction	oui