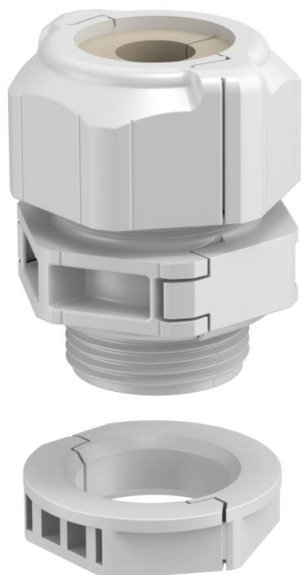


Technische fiche

Deelbare wartel, dichtingsinzetstuk, 1 kabel, lichtgrijs

Artikelnummer: 2024972



De deelbare kabelwartel V-TEC-TB waarborgt net zoals alle V-TEC wartels een betrouwbare afdichting van de kabels. De installatie van bijvoorbeeld prefab kabels of functieleidingen is dankzij de deelbaarheid van de kabelwartel probleemloos en snel mogelijk.

De V-TEC TB is ook onverslaanbaar bij het hermonteren van een bestaande installatie of als "reparatiewartel", omdat hij kan worden geïnstalleerd zonder de voorgeïnstalleerde kabels te demonteren en zonder de lopende productie te onderbreken.

De verschillende dichtingsinzetstukken maken een kabelafdichting van uiteenlopende kabeldiameters overeenkomstig het gekozen dichtingsinzetstuk mogelijk. Een ideaal hulpmiddel is de spreidtang, met behulp waarvan het dichtingsinzetstuk kan worden geopend. Daardoor gaat het plaatsen van de afzonderlijke kabels eenvoudig en snel.

De schroefkoppelsset bestaat uit een tussensteun, een dopmoer en de afdichting. De gedeelde borgmoer is natuurlijk ook meegeleverd.



PC Polycarbonaat

Stamgegevens

| | |
|--------------------------|-----------------------|
| Artikelnummer | 2024972 |
| Type | V-TEC TB32 09-13 |
| Omschrijving 1 | Deelbare Wartel |
| Omschrijving 2 | met dichtring 1 kabel |
| Fabrikant | OBO |
| Dimensie | M32 |
| Kleur | lichtgrijs |
| Materiaal | Polycarbonaat |
| Kleinste verkoop-eenheid | 5 |
| Eenheid van hoeveelheid | Stuk |
| Gewicht | 7,416 kg |
| Eenheid gewicht | kg/100 paar |

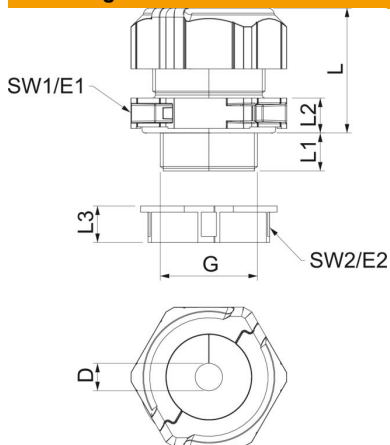
Technische fiche

Deelbare wartel, dichtingsinzetstuk, 1 kabel, lichtgrijs



Artikelnummer: 2024972

Afmetingen



| | |
|-----------------|------------|
| Lengte | 46 mm |
| Breedte | 51,5 mm |
| Hoogte | 53,5 mm |
| Maat D | 13 mm |
| Maat E1 (mm) | 51,5 mm |
| Maat E2 | 45 mm |
| Afmeting G | M32x1,5 mm |
| Maat L | 41 mm |
| Afmeting L max. | 41 mm |
| Afmeting L min. | 32 mm |
| Maat L1 | 14 mm |
| Maat L2 | 10 mm |
| Maat L3 | 12 mm |

Technische gegevens

| | |
|-------------------------------|--|
| Aantal boringen | 1 |
| Soort afdichting | Dichtring |
| Uitvoering | recht |
| Doorbuigbescherming | nee |
| Afdichtbereik D max. | 13 mm |
| Afdichtbereik D min. | 9 mm |
| Explosiebeveiligd | nee |
| Wartel voor platte kabel | nee |
| moelijk ontvlambaar | volgens VDE 0471/DIN 695 deel 2-1, testtemperatuur 650°C |
| Voor Ex-zone | zonder |
| voor Ex-zone gas | zonder |
| voor Ex-zone stof | zonder |
| Schroefdraad | M32 x 1,5 |
| Soort schroefdraad | Metrisch |
| Lengte schroefdraad | 14 mm |
| Nominale schroefdraadmaat | 32 |
| Spoed | 1,5 mm |
| glasvezelversterkt | nee |
| Halogeenvrij | ja |
| Instabiel draaimoment | 8 Nm |
| Meervoudig dichtingsinzetstuk | nee |
| Met borgmoer | ja |
| slagvast | ja |
| Sleutelwijdte 1 | 46 mm |
| Sleutelwijdte 2 | 40 mm |
| Beschermingsgraad | IP67 |
| Deelbare wartel | ja |
| Temperatuurbereik max. | 80 °C |
| Temperatuurbereik min. | -20 °C |
| Treklastingsmogelijkheid | nee |