



De deelbare kabelwartel V-TEC-TB waarborgt net zoals alle V-TEC wartels een betrouwbare afdichting van de kabels. De installatie van bijvoorbeeld prefab kabels of functieleidingen is dankzij de deelbaarheid van de kabelwartel probleemloos en snel mogelijk.

De V-TEC TB is ook onverslaanbaar bij het achteraf aanbrengen op een bestaande installatie of als "reparatieschroefverbinding". Hier kunnen voorgeïnstalleerde kabels worden geïnstalleerd zonder demontage en zonder de lopende productie te onderbreken.

De dichtingsinzetstukken zijn bedoeld voor het invoeren van meerdere kabels door een wartel. Afhankelijk van de toepassing worden de opgegeven boringsdiameters, bij het aantrekken van de kabelwartel met 1-2 mm in diameter gereduceerd

Een ideaal hulpmiddel is de spreidtang, met behulp waarvan het dichtingsinzetstuk kan worden geopend. Daardoor gaat het plaatsen van de afzonderlijke kabels eenvoudig en snel.

De schroefkoppelingset bestaat uit een tussensteun, een dopmoer en de afdichting. De gedeelde borgmoer is natuurlijk ook meegeleverd. Andere meervoudige afdichtingen op aanvraag



PC Polycarbonaat

Stamgegevens

| | |
|--------------------------|-------------------------------|
| Artikelnummer | 2024928 |
| Type | V-TEC TB25 3x9 |
| Omschrijving 1 | Deelbare Wartel |
| Omschrijving 2 | met meervoudige dichtingsring |
| Fabrikant | OBO |
| Dimensie | M25 |
| Kleur | Lichtgrijs |
| Materiaal | Polycarbonaat |
| Kleinste verkoop-eenheid | 5 |
| Eenheid van hoeveelheid | Stuk |
| Gewicht | 2,64 kg |
| Eenheid gewicht | kg/100 st. |

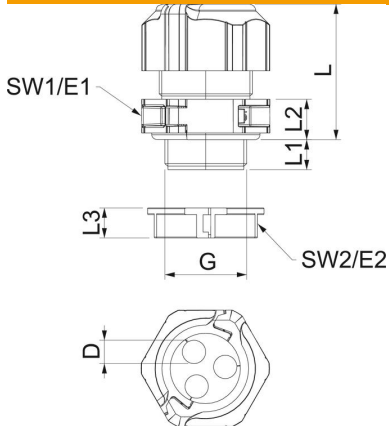
Technisch specificatieblad

Deelbare wartel, dichtingsinzetstuk, meervoudig, lichtgrijs



Artikelnummer: 2024928

Afmetingen



| | |
|-----------------|------------|
| Lengte | 35 mm |
| Breedte | 38,5 mm |
| Hoogte | 50 mm |
| Maat D | 9 mm |
| Maat E1 (mm) | 39 mm |
| Maat E2 | 34,5 mm |
| Afmeting G | M25x1,5 mm |
| Maat L | 41 mm |
| Afmeting L max. | 40 mm |
| Afmeting L min. | 31,5 mm |
| Maat L1 | 11 mm |
| Maat L2 | 10 mm |
| Maat L3 | 9 mm |

Technische gegevens

| | |
|-------------------------------|--|
| Aantal boringen | 3 |
| Soort afdichting | Dichtring |
| Uitvoering | Recht |
| Doorbuigbescherming | nee |
| Explosiebeveiligd | nee |
| Wartel voor platte kabel | nee |
| Vlambestendig | volgens VDE 0471/DIN 695 deel 2-1, testtemperatuur 650°C |
| Voor Ex-zone | zonder |
| voor Ex-zone gas | zonder |
| voor Ex-zone stof | zonder |
| Schroefdraad | M25 x 1,5 |
| Soort schroefdraad | Metrisch |
| Lengte schroefdraad | 11 mm |
| Nominale schroefdraadmaat | 25 |
| Spoed | 1,5 mm |
| Glasvezelversterkt | nee |
| Halogeenvrij | ja |
| Instabiel draaimoment | 4 Nm |
| Meervoudig dichtingsinzetstuk | ja |
| Met borgmoer | ja |
| Slagvast | ja |
| Sleutelwijdte 1 | 35 mm |
| Sleutelwijdte 2 | 31 mm |
| Beschermingsgraad | IP67 |
| Zeskant hoekmaat | 35 mm |
| Deelbare wartel | ja |
| Temperatuurbereik max. | 80 °C |
| Temperatuurbereik min. | -20 °C |
| Treklastingsmogelijkheid | nee |