

Fiche technique

Presse-étoupe, filetage PG, gris argenté

Référence: 2022605



Presse-étoupe avec raccord fileté PF de type écrou borgne, pour boîtes de dérivation, boîte, coffret de distribution dans le domaine privé et industriel. Avec décharge de traction et lèvres d'étanchéité intégrée, testé selon la norme DIN EN 62444. Indice de protection IP68. Utilisation possible de -20 °C à +65 °C



PA polyamide

Données sources

Référence	2022605
Type	V-TEC PG7 SGR
Désignation 1	Presse-étoupe
Fabricant	OBO
Dimension	PG7
Coloris	gris argenté RAL 7001
Matériau	polyamide
Unité d'emballage minimale	50
Unité de mesure	Pièces
Poids	0,41 kg
Unité de poids	kg/100 paires

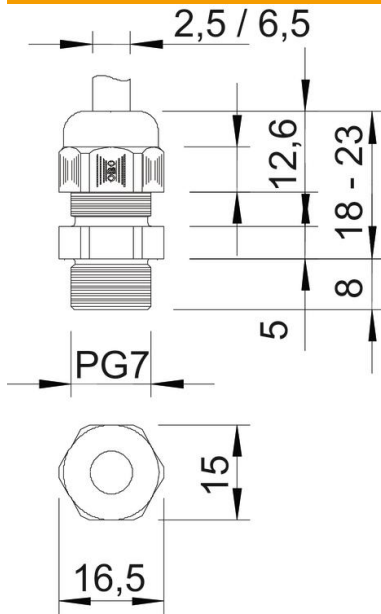
Fiche technique

Presse-étoupe, filetage PG, gris argenté



Référence: 2022605

Dimensions



Dimension E	16,5 mm
Dimension L max.	23 mm
Dimension L min.	18 mm
Cote L1	8 mm
Cote L2	5 mm
Cote L3	12,6 mm

Caractéristiques techniques

Type d'étanchéité	Bague d'étanchéité
Modèle	droit
Protection antiflexion	non
Capacité d'étanchéité D max.	6,5 mm
Capacité d'étanchéité D min.	2,5 mm
Eclateur antidéflagrant	non
Presse-étoupe pour câbles plats	non
Pour zone explosive	sans
Pour zone explosible	sans
Pour poussières explosibles	sans
Filetage	Pg 7
Type de filetage	PG
Longueur du filetage	8 mm
Diamètre nominal du filetage	7
Pas du filetage	1,41 mm
Renforcé de fibres de verre	non
Sans halogène	oui
Couple de serrage instable	1,67 Nm
Bague d'étanchéité multiple	non
Avec contre-écrou	non
Résistant aux chocs	non
Ouverture de clé	15
Indice de protection	IP68
Hexagone mesure d'angle	16,5 mm
Presse-étoupe divisible	non
Plage de températures d'utilisation max.	65 °C

Fiche technique

Presse-étoupe, filetage PG, gris argenté

Référence: 2022605



Caractéristiques techniques

Plage de températures d'utilisation min.	-20 °C
Décharge de traction et protection contre les torsions D2 max.	6,5 mm
Décharge de traction et protection contre les torsions D2 min.	3 mm
Possibilité de décharge de traction	oui