

Technische fiche

Wartel, PG-schroefdraad, zilvergrijs

Artikelnummer: 2022699



Wartelsysteem met PG-schroefdraad in dopmoerconstructie, voor kabelaansluitdozen, behuizingen en verdeelkasten voor particuliere en industriële toepassingen. Met trekcontasting en geïntegreerde afdichtingslip, getest conform NEN-EN-IEC 62444. Beschermingsklasse IP68. Te gebruiken van -20 °C tot +65 °C.



PA Polyamide

Stamgegevens

Artikelnummer	2022699
Type	V-TEC PG42 SGR
Omschrijving 1	Wartel
Fabrikant	OBO
Dimensie	PG42
Kleur	zilvergrijs; RAL 7001
Materiaal	Polyamide
Kleinste verkoop-eenheid	5
Eenheid van hoeveelheid	Stuk
Gewicht	7,65 kg
Eenheid gewicht	kg/100 paar

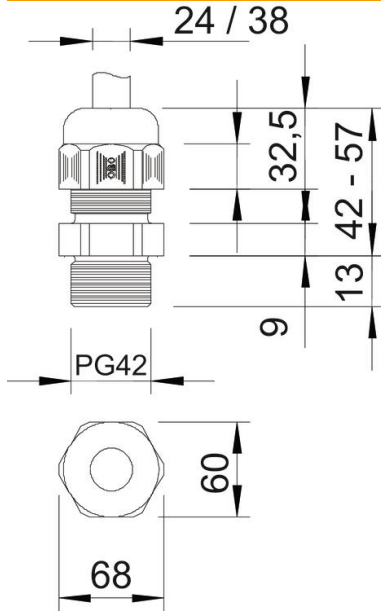
Technische fiche

Wartel, PG-schroefdraad, zilvergrijs

Artikelnummer: 2022699



Afmetingen



Afmeting e	68 mm
Afmeting L max.	57 mm
Afmeting L min.	42 mm
Maat L1	13 mm
Maat L2	9 mm
Maat L3	32,5 mm

Technische gegevens

Soort afdichting	Dichtring
Uitvoering	recht
Doorbuigbescherming	nee
Afdichtbereik D max.	38 mm
Afdichtbereik D min.	24 mm
Explosiebeveiligd	nee
Wartel voor platte kabel	nee
Voor Ex-zone	zonder
voor Ex-zone gas	zonder
voor Ex-zone stof	zonder
Schroefdraad	Pg 42
Soort schroefdraad	Pg
Lengte schroefdraad	13 mm
Nominale schroefdraadmaat	42
Spoed	1,41 mm
glasvezelversterkt	nee
Halogeenvrij	ja
Instabiel draaimoment	5 Nm
Meervoudig dichtingsinzetstuk	nee
Met borgmoer	nee
slagvast	nee
Sleutelwijdte	60
Beschermingsgraad	IP68
Zeskant hoekmaat	68,5 mm
Deelbare wartel	nee
Temperatuurbereik max.	65 °C

Technische fiche

Wartel, PG-schroefdraad, zilvergrijs

Artikelnummer: 2022699



Technische gegevens

Temperatuurbereik min.	-20 °C
Trekontl. en torsiebeveiliging D2 max.	38 mm
Trekontl. en torsiebeveiliging D2 min.	26 mm
Trekontlastingsmogelijkheid	ja