

Fiche technique

Presse-étoupe, filetage PG, gris argenté

Référence: 2022664



Presse-étoupe avec raccord fileté PF de type écrou borgne, pour boîtes de dérivation, boîte, coffret de distribution dans le domaine privé et industriel. Avec décharge de traction et lèvres d'étanchéité intégrée, testé selon la norme DIN EN 62444. Indice de protection IP68. Utilisation possible de -20 °C à +65 °C



PA polyamide

Données sources

| | |
|----------------------------|-----------------------|
| Référence | 2022664 |
| Type | V-TEC PG21 SGR |
| Désignation 1 | Presse-étoupe |
| Fabricant | OBO |
| Dimension | PG21 |
| Coloris | gris argenté RAL 7001 |
| Matériau | polyamide |
| Unité d'emballage minimale | 25 |
| Unité de mesure | Pièces |
| Poids | 2,29 kg |
| Unité de poids | kg/100 paires |

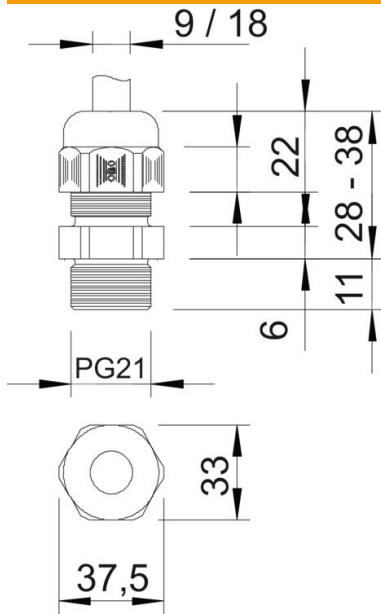
Fiche technique

Presse-étoupe, filetage PG, gris argenté



Référence: 2022664

Dimensions



| | |
|------------------|---------|
| Dimension E | 37,5 mm |
| Dimension L max. | 38 mm |
| Dimension L min. | 28 mm |
| Cote L1 | 11 mm |
| Cote L2 | 6 mm |
| Cote L3 | 22 mm |

Caractéristiques techniques

| | |
|--|--------------------|
| Type d'étanchéité | Bague d'étanchéité |
| Modèle | droit |
| Protection antiflexion | non |
| Capacité d'étanchéité D max. | 18 mm |
| Capacité d'étanchéité D min. | 9 mm |
| Eclateur antidéflagrant | non |
| Presse-étoupe pour câbles plats | non |
| Pour zone explosive | sans |
| Pour zone explosible | sans |
| Pour poussières explosibles | sans |
| Filetage | Pg 21 |
| Type de filetage | PG |
| Longueur du filetage | 11 mm |
| Diamètre nominal du filetage | 21 |
| Pas du filetage | 1,41 mm |
| Renforcé de fibres de verre | non |
| Sans halogène | oui |
| Couple de serrage instable | 5 Nm |
| Bague d'étanchéité multiple | non |
| Avec contre-écrou | non |
| Résistant aux chocs | non |
| Ouverture de clé | 33 |
| Indice de protection | IP68 |
| Hexagone mesure d'angle | 37,5 mm |
| Presse-étoupe divisible | non |
| Plage de températures d'utilisation max. | 65 °C |

Fiche technique

Presse-étoupe, filetage PG, gris argenté

Référence: 2022664



Caractéristiques techniques

| | |
|--|--------|
| Plage de températures d'utilisation min. | -20 °C |
| Décharge de traction et protection contre les torsions D2 max. | 18 mm |
| Décharge de traction et protection contre les torsions D2 min. | 12 mm |
| Possibilité de décharge de traction | oui |