

# Technische fiche

Wartel, PG-schroefdraad lang, lichtgrijs

Artikelnummer: 2024365



Wartelsysteem met PG-schroefdraad in dopmoerconstructie, voor kabelaanluitdozen, behuizingen en verdeelkasten voor particuliere en industriële toepassingen. Met trekcontasting en geïntegreerde afdichtingslip, getest conform NEN-EN-IEC 62444. Beschermingsklasse IP68. Te gebruiken van -20 °C tot +65 °C.



PA Polyamide

## Stamgegevens

Artikelnummer	2024365
Type	V-TEC L PG42 LGR
Omschrijving 1	Wartel
Omschrijving 2	met lange tap
Fabrikant	OBO
Dimensie	PG42
Kleur	lichtgrijs; RAL 7035
Materiaal	Polyamide
Kleinste verkoop-eenheid	5
Eenheid van hoeveelheid	Stuk
Gewicht	10,07 kg
Eenheid gewicht	kg/100 paar

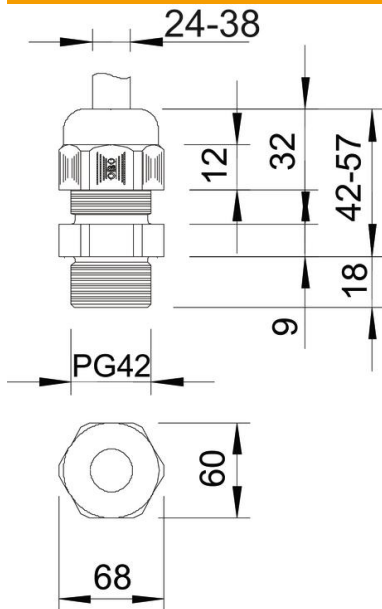
# Technische fiche

Wartel, PG-schroefdraad lang, lichtgrijs

Artikelnummer: 2024365



## Afmetingen



Afmeting e	68 mm
Afmeting L max.	57 mm
Afmeting L min.	42 mm
Maat L1	18 mm
Maat L2	9 mm
Maat L3	32,5 mm

## Technische gegevens

Soort afdichting	Dichtring
Uitvoering	recht
Doorbuigbescherming	nee
Afdichtbereik D max.	38 mm
Afdichtbereik D min.	24 mm
Explosiebeveiligd	nee
Wartel voor platte kabel	nee
Voor Ex-zone	zonder
voor Ex-zone gas	zonder
voor Ex-zone stof	zonder
Schroefdraad	Pg 42
Soort schroefdraad	Pg
Lengte schroefdraad	18 mm
Nominale schroefdraadmaat	42
Spoed	1,5 mm
glasvezelversterkt	nee
Halogeenvrij	ja
Instabiel draaimoment	5 Nm
Meervoudig dichtingsinzetstuk	nee
Met borgmoer	nee
slagvast	nee
Sleutelwijdte	60
Beschermingsgraad	IP68
Deelbare wartel	nee
Temperatuurbereik max.	65 °C
Temperatuurbereik min.	-20 °C

# Technische fiche

Wartel, PG-schroefdraad lang, lichtgrijs

Artikelnummer: 2024365



## Technische gegevens

Trekontl. en torsiebeveiliging D2 max.	38 mm
Trekontl. en torsiebeveiliging D2 min.	26 mm
Trekontlastingsmogelijkheid	ja