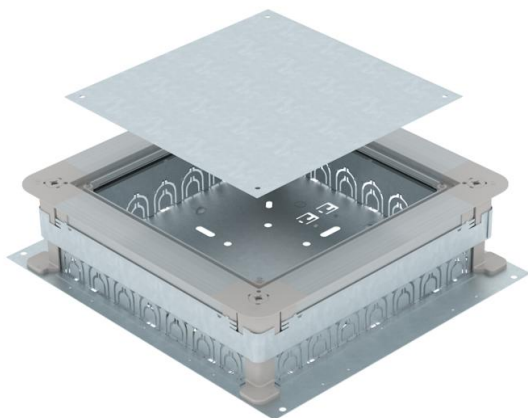


# Fiche technique

UZD250-3 avec entrée de tube pour hauteur de chape  
70-125 mm  
Référence: 7410031



Boîte de tirage et de dérivation sous plancher pour respectivement 7 tubes d'installation par côté (M20 ou M32) avec parois latérales en tôle d'acier. Pour le montage d'unités de montage dans le couvercle de montage (à commander séparément). Possibilité de nivellement continu à hauteur de la chape (nivellement rapide possible) et la chape peut être coulée de manière affleurante à l'arête de retraite de la chape. Avec possibilité de découplage acoustique une fois la chape coulée et utilisation possible avec les accessoires pour applications avec charges lourdes.



**St** acier

**FS** galvanisé sendzimir

## Données sources

Référence	7410031
Type	UZD 250-3 R
Désignation 1	Boîte de tirage
Désignation 2	pour haut. de chape 70-125mm
Fabricant	OBO
Dimension	410x367x70
Matériau	acier
Surface	galvanisé sendzimir
Norme de surface	DIN EN 10346
Unité d'emballage minimale	1
Unité de mesure	Pièces
Poids	436 kg
Unité de poids	kg/100 paires

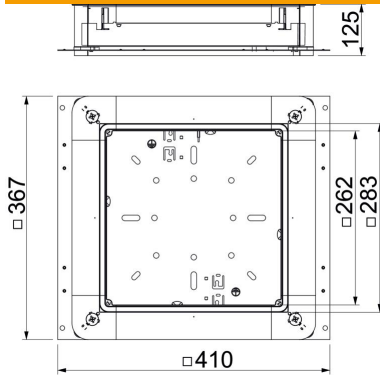
# Fiche technique

UZD250-3 avec entrée de tube pour hauteur de chape  
70-125 mm

Référence: 7410031



## Dimensions



Cote a	262 mm
Cote A	367 mm
Cote B	410 mm
Cote b	283 mm

## Caractéristiques techniques

tôle de fond	oui
à encastrer affleurant avec le sol	non
Exécution du couvercle	universel
possibilité d'installation du joint	oui
ouverture de montage pour réservoir en saillie	non
Découplable	oui
Hauteur de chape max.	125 mm
Hauteur de chape min. pour raccord de tuyau	70 mm
convient pour goulotte sous chape fermée, affleurante avec la chape	non
convient pour goulotte sous chape, noyée dans la chape	non
Convient pour goulotte noyée	non
Espace d'installation max.	11,63 dm <sup>3</sup>
Espace d'installation min.	6,09 dm <sup>3</sup>
hauteur de chape minimum	70
Dimension nominale	250 mm
Plage de réglage max.	125 mm
Plage de réglage min.	70 mm