

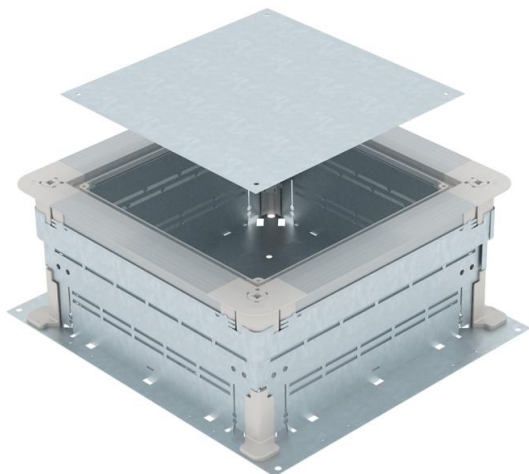
# Technische fiche

UZD250-3 voor dekvloerhoogte 165-220 mm

Artikelnummer: 7410052



Ondervloertrek- en aftakdoos voor met dekvloer overdekte ondervloerinstallatiesystemen.  
Zijwanden voorbereid voor kanaalbreedte 250 mm.



**St** Staal

**FS** sendzimir verzinkt

## Stamgegevens

Artikelnummer	7410052
Type	UZD 165220 250-3
Omschrijving 1	Trek- en aftakdoos
Omschrijving 2	voor dekvloerhoogte 165-220 mm
Fabrikant	OBO
Dimensie	410x367x165
Materiaal	staal
Oppervlak	bandverzinkt
Oppervlaktenorm	DIN EN 10346
Kleinste verkoop-eenheid	1
Eenheid van hoeveelheid	Stuk
Gewicht	530 kg
Eenheid gewicht	kg/100 paar

# Technische fiche

UZD250-3 voor dekvloerhoogte 165-220 mm

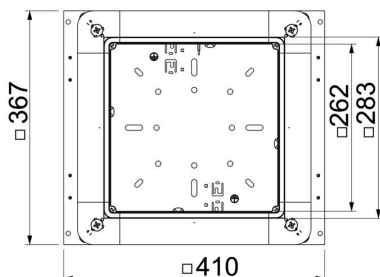
Artikelnummer: 7410052



## Afmetingen



Maat a	262 mm
Maat A	367 mm
Maat B	410 mm
Maat b	283 mm



## Technische gegevens

Vloerplaat	ja
Vlak met de vloer verzinkbaar	nee
Dekseluitvoering	Universal
Afdichtingsinbouwmogelijkheid	ja
Inbouwopening voor vloeropbouw tank	nee
Ontkoppelbaar	ja
Hoogte dekvloer max.	220 mm
Hoogte dekvloer min.	165 mm
voor leidingaansluiting	nee
Geschikt voor vlak gesloten ondervloerkanaal	nee
Geschikt voor door afwerkvloer overdekt ondervloerkanaal	ja
Geschikt voor ondervloerkanaal	ja
Installatieruimte max.	21,2 dm <sup>3</sup>
Installatieruimte min.	15,66 dm <sup>3</sup>
Kanaalbreedte max.	250 mm
Kanaalbreedte min.	190 mm
Kanaalhoogte max.	48 mm
Kanaalhoogte min.	28 mm
Minimale hoogte dekvloer	165
Nominale grootte	250 mm
Nivelleerbereik max.	220 mm
Nivelleerbereik min.	165 mm